



CP18LDNDC

Cellule en mode reflex

CP18LDNDC

avec connecteur M12 en matière plastique, 4 broches



- ◆ Boîtier M18 en matière plastique, breveté
- ◆ Boîtier de dimension réduite : 55 mm
- ◆ LED rouge pour l'état de commutation
- ◆ Protection IP67

Date de publication: 2005-09-23 09:38 Date d'édition: 2005-10-06 453188_FRA.xml

Caractéristiques générales

Domaine de détection d'emploi	4 m
Emetteur de lumière	IREL 880 nm
Agréments	CE
ETATS-UNIS	UL
Type de lumière	infrarouge, lumière modulée
Diamètre de la tache lumineuse	ca. 250 mm pour une distance de 4 m
Angle total du faisceau	3 °
Sortie optique	frontale
Limite de la lumière ambiante	30000 Lux
Course différentielle H	< 15 %

Éléments de visualisation/réglage

Visual. état de commutation	LED rouge
-----------------------------	-----------

Caractéristiques électriques

Tension d'emploi	10 ... 30 V C.C.
Ondulation	10 %
Consommation à vide I_0	< 35 mA

Sortie

Mode de commutation	commutation "forcé"
Sortie signal	1 sortie NPN, protégée contre les courts-circuits et l'inversion de polarité, collecteur ouvert
Tension de commutation	30 V C.C.
Courant de commutation	max. 150 mA
Fréquence de commutation f	500 Hz
Temps d'action	1 ms

Conformité aux normes

Normes	EN 60947-5-2
--------	--------------

Environnement

Température ambiante	-30 ... 70 °C (243 ... 343 K)
Température de stockage	-30 ... 70 °C (243 ... 343 K)

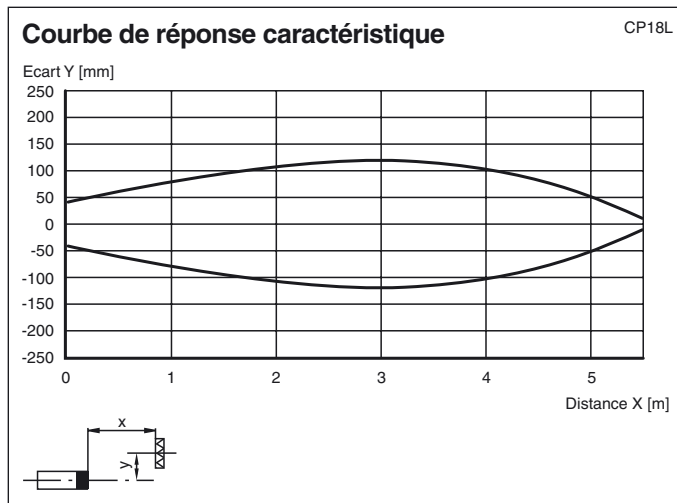
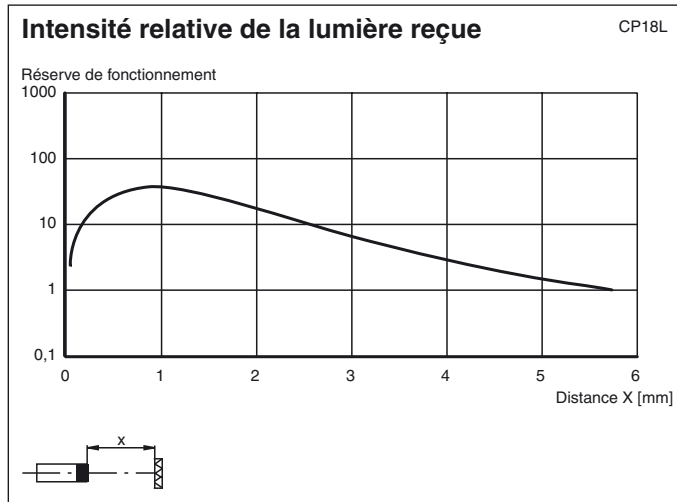
Caractéristiques mécaniques

Protection	IP67
Raccordement	connecteur en matière plastique M12 x 1, 4 broches
Matériau	
Boîtier	matière plastique
Sortie optique	matière plastique
Masse	60 g

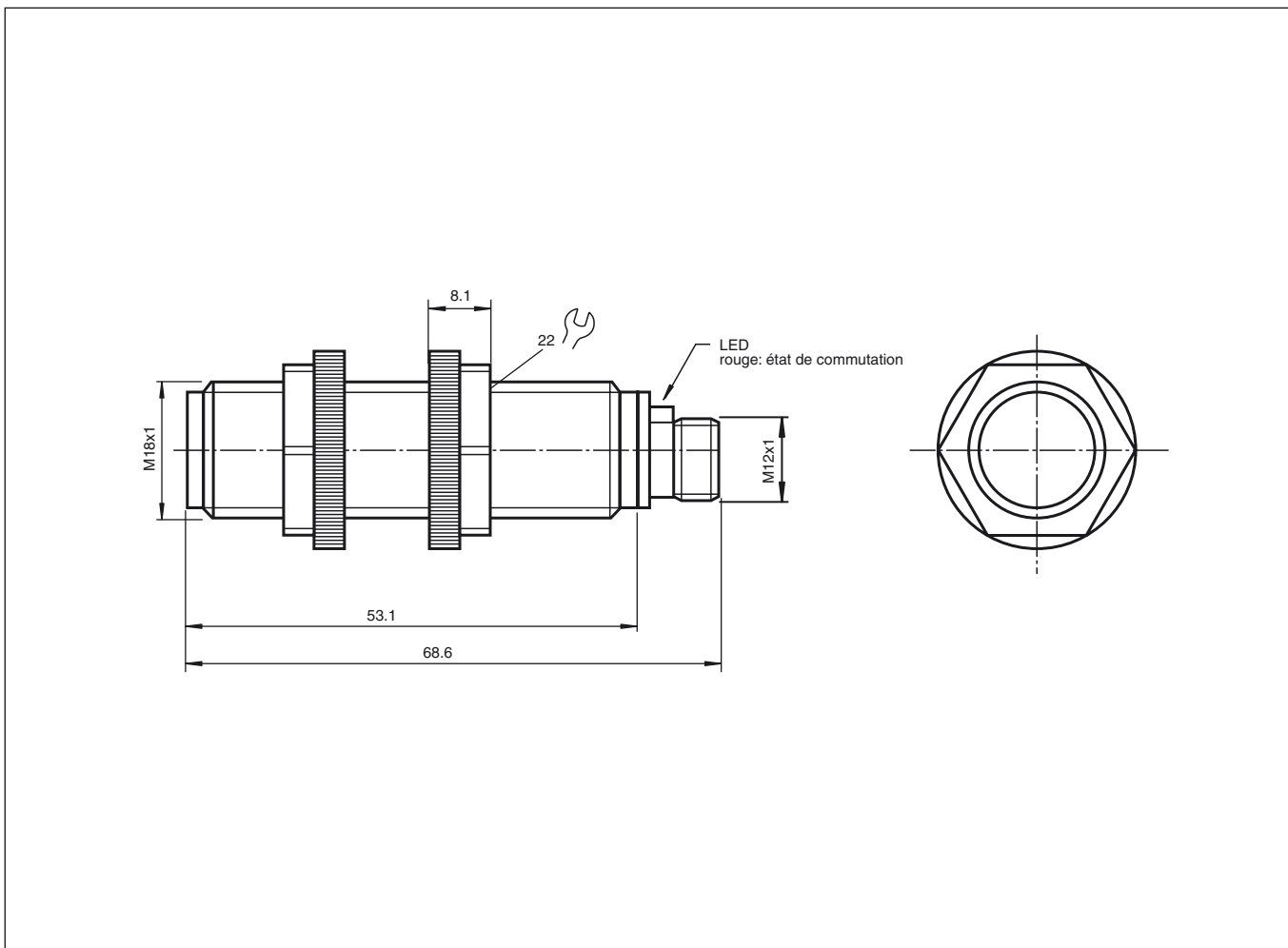


CP18LDNDC

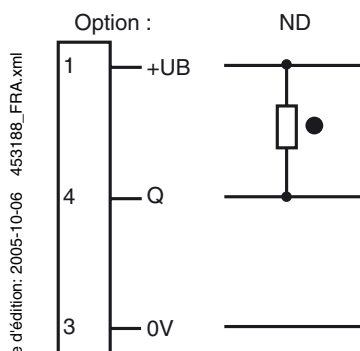
Diagrammes



Dimensions



Raccordement électrique



○ = commutation "claire", ● = commutation "forcé"

Date de publication: 2005-09-23 09:38 Date d'édition: 2005-10-06 453188_FRA.xml