



Marque de commande

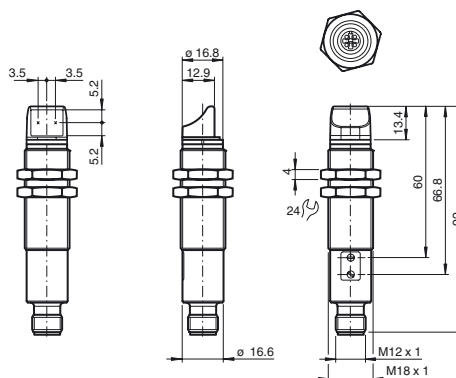
VL18-54-MS/32/40a/82b/118

Cellule en mode reflex
avec connecteur M12 x 1, 4 broches

Caractéristiques

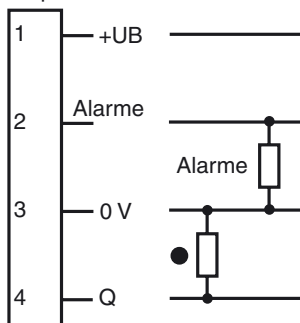
- Panneau de commande clairement structuré avec des LED particulièrement brillantes
- LED pour l'état de service, clignote en cas de court-circuit
- Eclairage latéral, à fleur du boîtier
- Montage côte à côte possible, pas d'influence mutuelle
- Insensible à la lumière ambiante, même provenant de lampes économes en énergie
- Classe de protection II

Dimensions



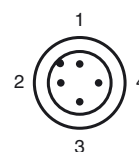
Raccordement électrique

Option : /32/82b

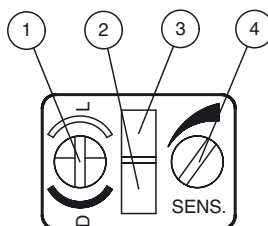


- = commutation "claire"
- = commutation "foncé"

Brochage



Éléments de visualisation/réglage



1	Commutateur clair/foncé	
2	Écran de commande	vert
3	État de commutation	jaune
4	Réglage de la sensibilité	

Caractéristiques techniques**Caractéristiques générales**

Domaine de détection d'emploi	0 ... 3,5 m
Domaine de détection limite	4 m
Cible de référence	réflecteur H50
Emetteur de lumière	LED
Type de lumière	rouge, lumière modulée , 632 nm
Diamètre de la tache lumineuse	160 mm pour une distance de 3500 mm
Angle total du faisceau	3 °
Sortie optique	radiale
Limite de la lumière ambiante	30000 Lux ; selon EN 60947-5-2:2007
Course différentielle	H < 15 %

Valeurs caractéristiques pour la sécurité fonctionnelle

MTTF _d	700 a
Durée de mission (T _M)	20 a
Couverture du diagnostic (DC)	0 %

Eléments de visualisation/réglage

Indication fonctionnement	LED verte : clignote en cas de court-circuit
Visual. état de commutation	LED jaune : allumée si le faisceau est libre , clignote si la réserve de fonction est insuffisante , éteintes si le faisceau est interrompu
Critères de choix	réglage de la sensibilité, commutation "clair/foncé"

Caractéristiques électriques

Tension d'emploi	U _B	10 ... 30 V DC , classe 2
Consommation à vide	I ₀	< 25 mA

Sortie

Sortie réserve de fonction	1 PNP, désactivée si la réserve de fonction est insuffisante	
Mode de commutation	commutation "clair/foncé" interchangeable	
Sortie signal	1 sortie PNP, protégée contre les courts-circuits et l'inversion de polarité, collecteur ouvert	
Tension de commutation	30 V DC	
Courant de commutation	max. 200 mA	
Chute de tension	U _d	≤ 2,5 V DC
Fréquence de commutation	f	500 Hz
Temps d'action	1 ms	

Conditions environnementales

Température ambiante	-25 ... 70 °C (-13 ... 158 °F)
Température de stockage	-30 ... 70 °C (-22 ... 158 °F)
Humidité rel. de l'air	90 % , sans condensation

Caractéristiques mécaniques

Mode de protection	IP67
Raccordement	connecteur M12 x 1, 4 broches
Matériau	
Boîtier	laiton nickelé
Sortie optique	PMMA
Masse	60 g

conformité de normes et de directives

Conformité aux directives	Directive CEM 2004/108/CE
Conformité aux normes	
Norme produit	EN 60947-5-2:2007 IEC 60947-5-2:2007

Agréments et certificats

Classe de protection	II, tension assignée d'isolement ≤ 250 V C.A. pour le degré de pollution 1-2 selon CEI 60664-1
Agrément UL	cULus Listed, Type 1 enclosure
agrément CCC	Les produits dont la tension de service est ≤ 36 V ne sont pas soumis à cette homologation et ne portent donc pas le marquage CCC.

Accessories**CPZ18B03**

Pour barrières lumineuses filetées de la série CP18

BF 18

bride de fixation, 18 mm

BF 18-F

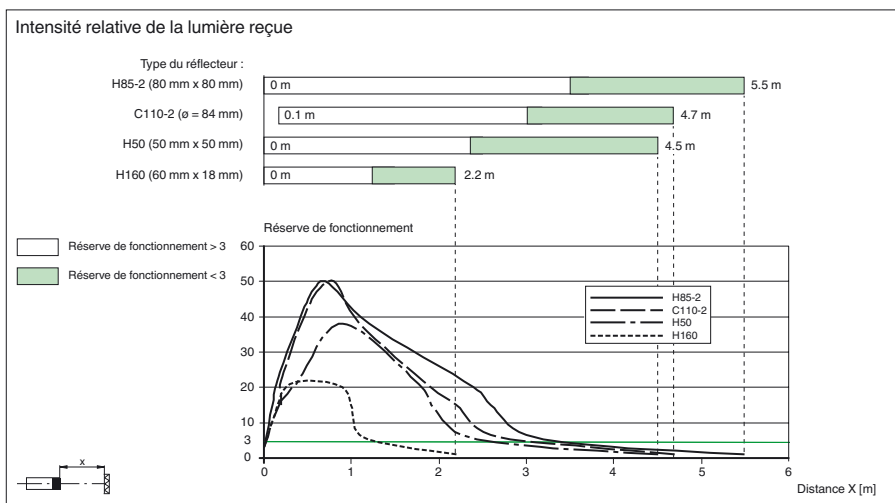
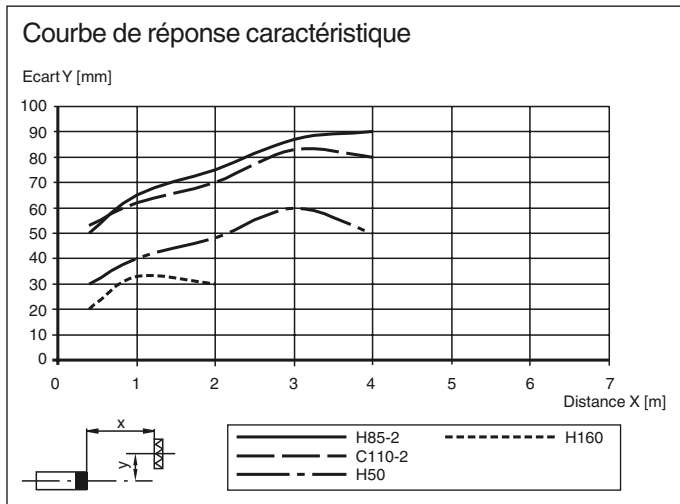
Bride de fixation avec butée, 18 mm

BF 5-30

Support de montage universel pour capteurs cylindriques avec un diamètre de 5 ... 30 mm

Vous trouverez de plus amples informations sur www.pepperl-fuchs.com

Courbes/Diagrammes



Date de publication: 2012-01-20 08:38 Date d'édition: 2012-01-20 800119_fra.xml