



Referencia de pedido

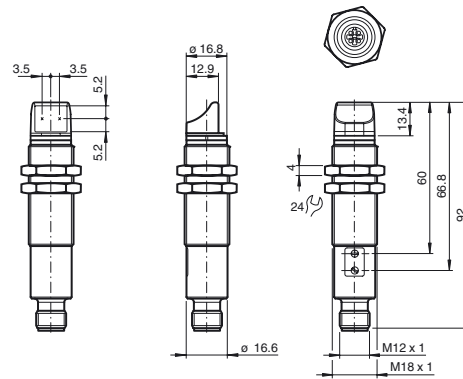
VL18-54-MS/32/40a/82b/118

Sensor fotoeléctrico de barrera por reflexión con conector macho M12 x 1, 4 polos

Características

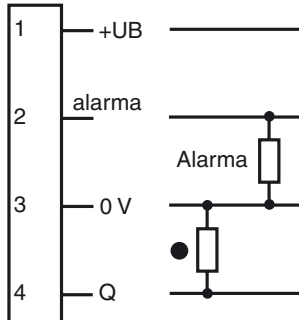
- Panel de control visible con indicación por LEDs especialmente luminosos
- Indicación de energía intermitente en cortocircuito
- Salida de luz lateral, enrasada en carcasa
- Posible disposición múltiple, ninguna influencia mutua
- Insensible a la luz extraña, también con lámparas fluorescentes
- Clase de protección II

Dimensiones



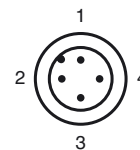
Conexión eléctrica

Opción: /32/82b

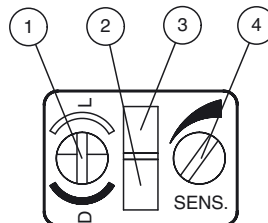


○ = conmutación claro
● = conmutación oscuro

Fijación de acordar



Elementos de indicación y manejo



1	Interruptor de modo claro/oscuro
2	Pantalla de funcionamiento verde
3	Estado de interruptor amarillo
4	Ajuste de sensibilidad

Fecha de publicación: 2012-01-20 08:38 Fecha de edición: 2012-01-20 800119_spa.xml

Datos técnicos**Datos generales**

Distancia útil operativa	0 ... 3,5 m
Distancia útil límite	4 m
Objeto de referencia	Reflector H50
Emisor de luz	LED
Tipo de luz	Luz alterna, roja , 632 nm
Diámetro del haz de luz	160 mm a una distancia de 3500 mm
Angulo de apertura	3 °
Salida de luz	lateral
Límite de luz extraña	30000 Lux ; según EN 60947-5-2:2007
Histéresis	H < 15 %

Datos característicos de seguridad funcional

MTTF _d	700 a
Duración de servicio (T _M)	20 a
Factor de cobertura de diagnóstico (DC)	0 %

Elementos de indicación y manejo

Indicación de trabajo	LED verde, parpadeo en cortocircuito
Indicación de la función	LED amarillo, se ilumina con haz de luz libre , parpadea si está por debajo de la reserva de función , off con interrupción de haces
Elementos de mando	Regulador de sensibilidad, conmutador claro/oscuro

Datos eléctricos

Tensión de trabajo	U _B	10 ... 30 V CC , Clase 2
Corriente en vacío	I ₀	< 25 mA

Salida

Salida de preavería	1 pnp, inactivo por debajo de la reserva de función	
Tipo de conmutación	Conmutación claro/oscuro reversible, conmutable	
Señal de salida	1 salida PNP, prot. ctra. cortocircuito, prot. ctra. inversión de polaridad, colector abierto	
Tensión de conmutación	30 V CC	
Corriente de conmutación	máx. 200 mA	
Caída de tensión	U _d	≤ 2,5 V CC
Frecuencia de conmutación	f	500 Hz
Tiempo de respuesta		1 ms

Condiciones ambientales

Temperatura ambiente	-25 ... 70 °C (-13 ... 158 °F)
Temperatura de almacenaje	-30 ... 70 °C (-22 ... 158 °F)
Humedad del aire relativa	90 % , no condensado

Datos mecánicos

Tipo de protección	IP67
Conexión	Conec. macho M12 x 1, 4 polos
Material	
Carcasa	latón, niquelado
Salida de luz	PMMA
Masa	60 g

Conformidad con Normas y Directivas

Conformidad con norma	Directiva CEM 2004/108/CE
Conformidad con estándar	
Norma del producto	EN 60947-5-2:2007 IEC 60947-5-2:2007

Autorizaciones y Certificados

Clase de protección	II, Tensión de aislamiento de medición ≤ 250 V CA con grado de ensuciamiento 1-2 según IEC 60664-1
Autorización UL	cULus Listed, Type 1 enclosure
Autorización CCC	Los productos cuya tensión de trabajo máx. ≤36 V no llevan el marcado CCC, ya que no requieren aprobación.

Accessories**CPZ18B03**

para barreras ópticas cilíndricos Serie CP18

BF 18

Brida de fijación, 18 mm

BF 18-F

Brida de fijación con tope fijo, 18 mm

BF 5-30

Ayudas de montaje universal para sensores cilíndricos con diámetro 5 ... 30 mm

Pueden encontrarse otros accesorios en www.pepperl-fuchs.com

Curvas/Diagramas

