



Bestellbezeichnung

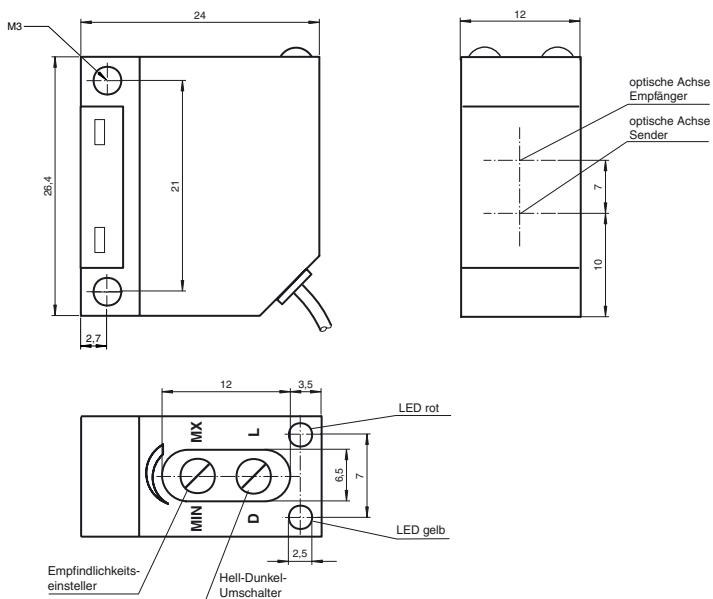
ML5-6/30/115a

Reflexions-Lichtschanke
mit 2 m Festkabel und Kabelstecker M8, 3-
polig

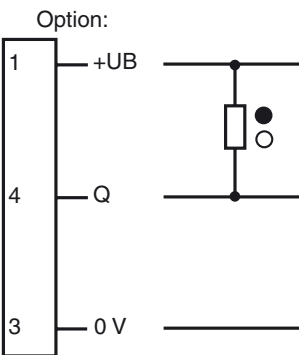
Merkmale

- Miniatur-Bauform
- Infrarotlichtausführung
- Hell-/dunkelschaltend umschaltbar
- Vorausfallanzeige
- Schutzart IP67
- Befestigungsbohrungen zum An-
schrauben

Abmessungen



Elektrischer Anschluss



Pinbelegung



Veröffentlichungsdatum: 2010-05-03 10:46 Ausgabedatum: 2010-05-03 801015_GER.xml

Technische Daten**Allgemeine Daten**

| | |
|--------------------|--|
| Betriebsreichweite | 0 ... 2000 mm |
| Reflektorabstand | 0,01 ... 2 m |
| Grenzreichweite | 2500 mm |
| Referenzobjekt | Reflektor H50 |
| Lichtsender | LED, infrarot 950 nm |
| Lichtart | infrarot, Wechsellicht |
| Zulassungen | CE, cULus Listed 57M3 (nur in Verbindung mit UL Class 2 Spannungsversorgung; Type 1 enclosure) |
| Fremdlichtgrenze | ≤ 20000 Lux Sonnenlicht ≤ 5000 Lux Halogenlicht |

Anzeigen/Bedienelemente

| | |
|------------------|---|
| Funktionsanzeige | LED gelb: Schaltzustand LED rot: Vorausfallanzeige |
| Bedienelemente | Hell-/Dunkel-Umschalter, Empfindlichkeitseinsteller |

Elektrische Daten

| | | |
|------------------|-------|----------------|
| Betriebsspannung | U_B | 10 ... 30 V DC |
| Welligkeit | | 10 % |
| Leerlaufstrom | I_0 | ≤ 30 mA |

Ausgang

| | | |
|----------------|---|----------|
| Schaltungsart | hell-/dunkelschaltend, umschaltbar | |
| Signalausgang | 1 NPN-Ausgang, kurzschlussfest, verpolsicher, offener Kollektor | |
| Schaltspannung | max. 30 V DC | |
| Schaltstrom | max. 200 mA | |
| Spannungsfall | U_d | ≤ 2,5 V |
| Schaltfrequenz | f | ≤ 500 Hz |
| Ansprechzeit | | 1 ms |

Normenkonformität

| | |
|--------|--------------|
| Normen | EN 60947-5-2 |
|--------|--------------|

Umgebungsbedingungen

| | |
|---------------------|--------------------------------|
| Umgebungstemperatur | -25 ... 70 °C (-13 ... 158 °F) |
| Lagertemperatur | -25 ... 70 °C (-13 ... 158 °F) |

Mechanische Daten

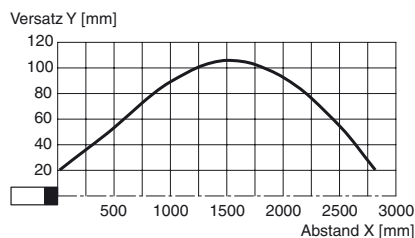
| | |
|---------------|---|
| Schutzart | IP67 nach EN 60529 |
| Anschluss | 2 m Kabel, 3 x 0,14 mm ² , PUR |
| Material | |
| Gehäuse | Polycarbonat |
| Lichtaustritt | PMMA |
| Masse | ca. 45 g |

Normen- und Richtlinienkonformität

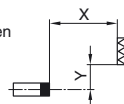
| | |
|-------------------|--------------|
| Normenkonformität | |
| Normen | EN 60947-5-2 |

Zulassungen und Zertifikate

| | |
|--------------|--------------------------------|
| UL-Zulassung | cULus Listed, Type 1 enclosure |
|--------------|--------------------------------|

Kurven/Diagramme**Charakteristische Ansprechkurve**

Möglicher Abstand (Versatz) zwischen optischer Achse und Retroreflektor.

**Zubehör**

OMH-ML5
Montagehilfe

Zusätzliche Informationen**Bestimmungsgemäße Verwendung:**

Eine Reflexionslichtschanke enthält Sender und Empfänger in einem Gehäuse. Das Licht des Senders wird von einem Reflektor zum Empfänger zurückgestrahlt. Bei Unterbrechung des Lichtstrahls durch ein Objekt wird die Schaltfunktion ausgelöst.

Montagehinweise:

Die Sensoren können über Durchgangsbohrungen direkt befestigt werden oder über einen Haltewinkel (nicht im Lieferumfang). Die Untergrundfläche muss plan sein, um Gehäuseverzug beim Festziehen zu vermeiden. Es empfiehlt sich, die Mutter und Schraube mit Federscheiben zu sichern, um einer Dejustierung des Sensors vorzubeugen.

Justierung:

Montieren Sie den geeigneten Reflektor gegenüber der Lichtschanke. Nach der Grobeinstellung auf den Reflektor wird der Sensor (ohne Objekt) durch horizontales und vertikales Schwenken so optimal auf den Reflektor ausgerichtet, dass die gelbe Leuchtanzeige konstant leuchtet. Bei ungenauer Ausrichtung leuchtet die rote LED.

Kontrolle Objekterfassung:

Das Objekt in den Strahlengang bringen. Wird das Objekt erfasst, erlischt die gelbe LED. Leuchtet die gelbe LED weiterhin, muss die Empfindlichkeit am Potentiometer so lange reduziert werden bis sie erlischt.

Nach Entfernen des Objektes leuchtet die gelbe Anzeige-LED wieder konstant.

Bei Verschlechterung des Empfangs (Verschmutzung oder Dejustage) und ungenügender Funktionsreserve leuchtet die rote LED.

Reinigung:

Wir empfehlen in regelmäßigen Abständen den Lichtaustritt zu reinigen und Verschraubungen, sowie die Steckverbindungen zu überprüfen.