



### Marque de commande

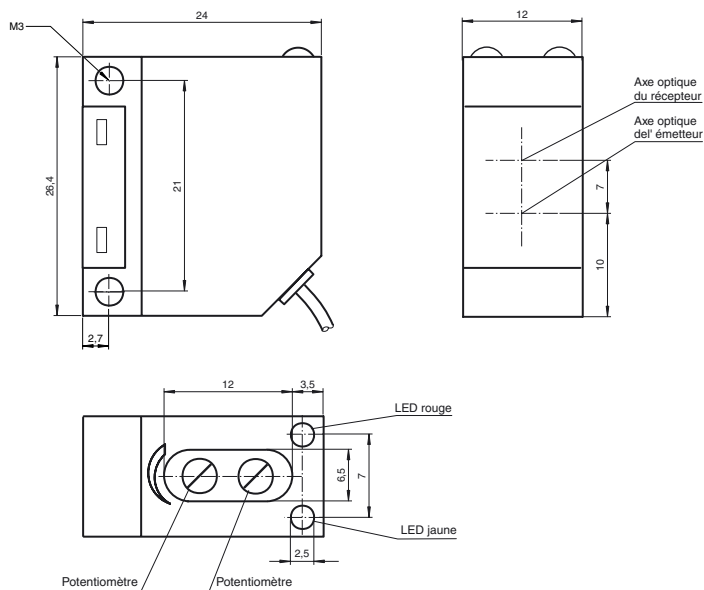
ML5-6/32/115a

Cellule en mode reflex  
câble 2 m et avec connecteur M8, 3 broches

### Caractéristiques

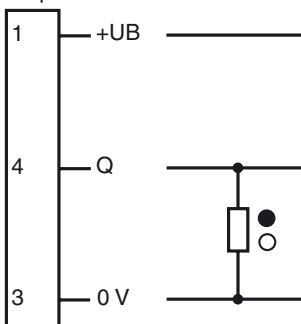
- Boîtier miniature
- Version à infrarouge
- Commutation "clair/foncé", interchangeable
- Réserve de fonction
- Protection IP67
- Trou de fixation pour visser

### Dimensions



### Raccordement électrique

Option :



○ = commutation "clair"

● = commutation "foncé"

### Brochage



**Caractéristiques techniques****Caractéristiques générales**

Domaine de détection d'emploi	0 ... 2000 mm
Distance du réflecteur	0,01 ... 2 m
Domaine de détection limite	2500 mm
Cible de référence	réflecteur H50
Emetteur de lumière	LED, infrarouge 950 nm
Type de lumière	infrarouge, lumière modulée
Agréments	CE, cULus Listed 57M3 (uniquement en liaison avec alimentation en tension UL Class 2; Type 1 enclosure)
Limite de la lumière ambiante	≤ 20000 Lux lumière solaire ≤ 5000 Lux lumière halogène

**Eléments de visualisation/réglage**

Visual. état de commutation	LED jaune : état de commutation LED rouge : réserve de fonction
Critères de choix	commutation "clair/foncé", réglage de la sensibilité

**Caractéristiques électriques**

Tension d'emploi	$U_B$	10 ... 30 V DC
Ondulation		10 %
Consommation à vide	$I_0$	≤ 30 mA

**Sortie**

Mode de commutation	commutation "clair/foncé" interchangeable	
Sortie signal	1 sortie PNP, protégée contre les courts-circuits et l'inversion de polarité, collecteur ouvert	
Tension de commutation	max. 30 V DC	
Courant de commutation	max. 200 mA	
Chute de tension	$U_d$	≤ 2,5 V
Fréquence de commutation	$f$	≤ 500 Hz
Temps d'action		1 ms

**Conformité aux normes**

Normes	EN 60947-5-2
--------	--------------

**Conditions environnantes**

Température ambiante	-25 ... 70 °C (-13 ... 158 °F)
Température de stockage	-25 ... 70 °C (-13 ... 158 °F)

**Caractéristiques mécaniques**

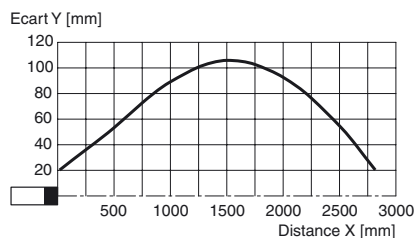
Mode de protection	IP67 selon EN 60529
Raccordement	câble PUR 2 m, 3 x 0,14 mm <sup>2</sup>
Matériau	
Boîtier	Polycarbonate
Sortie optique	PMMA
Masse	env. 45 g

**conformité de normes et de directives**

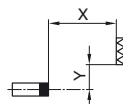
Conformité aux normes	
Normes	EN 60947-5-2

**Agréments et certificats**

agrément UL	cULus Listed, Type 1 enclosure
-------------	--------------------------------

**Courbes/Diagrammes****Courbe de réponse caractéristique**

Ecart possible entre l'axe optique et le rétroreflécteur.

**Accessories****OMH-ML5**

support de montage

**Informations complémentaires****Utilisation conforme à sa destination:**

Une cellule en mode reflex contient un émetteur et un récepteur dans un boîtier. Un réflecteur assure le retour du faisceau de l'émetteur à la sortie optique du récepteur. Lorsque le faisceau lumineux est coupé par un objet, la fonction de commutation se déclenche.

### Instructions de montage :

Les détecteurs peuvent être fixés directement par les trous traversants ou à l'aide d'une équerre de fixation (non contenue dans la fourniture).

La surface de la base doit être plane afin d'éviter la déformation du boîtier en serrant. Il est recommandé de fixer vis et écrou avec des rondelles élastiques afin de prévenir un désajustement du détecteur.

### Ajustement :

Monter le réflecteur approprié en face de la cellule en mode barrage. Après le réglage grossier sur le réflecteur, le détecteur (sans objet) est ajusté sur le réflecteur de façon optimale par inclinaison horizontale et verticale de telle manière que le témoin lumineux jaune soit allumé en continu. En cas d'ajustement peu précis, la LED rouge s'allume.

### Contrôle de détection d'objets :

Placez l'objet dans le faisceau du détecteur. Si l'objet est détecté, la LED jaune s'éteint. Si la LED jaune reste allumée, la sensibilité doit être réduite au niveau du potentiomètre jusqu'à ce qu'elle s'éteigne.

Après retrait de l'objet, la LED jaune s'allume en continu.

En cas de dégradation de la réception (encrassement ou dérèglement) et réserve de fonction insuffisante la LED rouge s'allume.

### Nettoyage :

Nous recommandons de nettoyer la sortie optique à intervalles de temps réguliers et de contrôler les raccordements à vis, ainsi que les connecteurs.