



Bestellbezeichnung

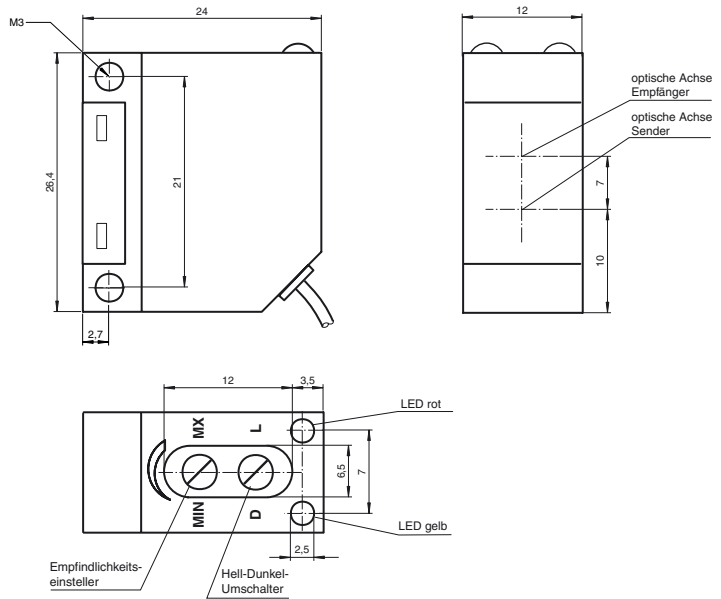
ML5-6/32/115a

Reflexions-Lichtschanke
mit 2 m Festkabel und Kabelstecker M8, 3-
polig

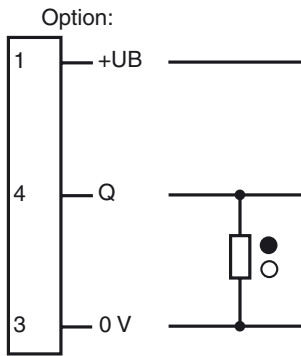
Merkmale

- Miniatur-Bauform
- Infrarotlichtausführung
- Hell-/dunkelschaltend umschaltbar
- Vorausfallanzeige
- Schutzart IP67
- Befestigungsbohrungen zum An-
schrauben

Abmessungen



Elektrischer Anschluss



- = Hellschaltung
- = Dunkelschaltung

Pinbelegung



Veröffentlichungsdatum: 2010-05-03 10:46 Ausgabedatum: 2010-05-03 801016_GER.xml

Technische Daten**Allgemeine Daten**

Betriebsreichweite	0 ... 2000 mm
Reflektorabstand	0,01 ... 2 m
Grenzreichweite	2500 mm
Referenzobjekt	Reflektor H50
Lichtsender	LED, infrarot 950 nm
Lichtart	infrarot, Wechsellicht
Zulassungen	CE, cULus Listed 57M3 (nur in Verbindung mit UL Class 2 Spannungsversorgung; Type 1 enclosure)
Fremdlichtgrenze	≤ 20000 Lux Sonnenlicht ≤ 5000 Lux Halogenlicht

Anzeigen/Bedienelemente

Funktionsanzeige	LED gelb: Schaltzustand LED rot: Vorausfallanzeige
Bedienelemente	Hell-/Dunkel-Umschalter, Empfindlichkeitseinsteller

Elektrische Daten

Betriebsspannung	U_B	10 ... 30 V DC
Welligkeit		10 %
Leerlaufstrom	I_0	≤ 30 mA

Ausgang

Schaltungsart	hell-/dunkelschaltend, umschaltbar	
Signalausgang	1 PNP-Ausgang, kurzschlussfest, verpolsicher, offener Kollektor	
Schaltspannung	max. 30 V DC	
Schaltstrom	max. 200 mA	
Spannungsfall	U_d	≤ 2,5 V
Schaltfrequenz	f	≤ 500 Hz
Ansprechzeit		1 ms

Normenkonformität

Normen	EN 60947-5-2
--------	--------------

Umgebungsbedingungen

Umgebungstemperatur	-25 ... 70 °C (-13 ... 158 °F)
Lagertemperatur	-25 ... 70 °C (-13 ... 158 °F)

Mechanische Daten

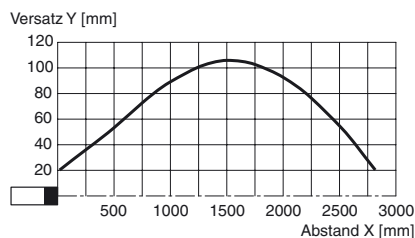
Schutzart	IP67 nach EN 60529
Anschluss	2 m Kabel, 3 x 0,14 mm ² , PUR
Material	
Gehäuse	Polycarbonat
Lichtaustritt	PMMA
Masse	ca. 45 g

Normen- und Richtlinienkonformität

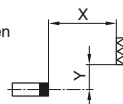
Normenkonformität	
Normen	EN 60947-5-2

Zulassungen und Zertifikate

UL-Zulassung	cULus Listed, Type 1 enclosure
--------------	--------------------------------

Kurven/Diagramme**Charakteristische Ansprechkurve**

Möglicher Abstand (Versatz) zwischen optischer Achse und Retroreflektor.

**Zubehör**

OMH-ML5
Montagehilfe

Zusätzliche Informationen**Bestimmungsgemäße Verwendung:**

Eine Reflexionslichtschanke enthält Sender und Empfänger in einem Gehäuse. Das Licht des Senders wird von einem Reflektor zum Empfänger zurückgestrahlt. Bei Unterbrechung des Lichtstrahls durch ein Objekt wird die Schaltfunktion ausgelöst.

Montagehinweise:

Die Sensoren können über Durchgangsbohrungen direkt befestigt werden oder über einen Haltewinkel (nicht im Lieferumfang). Die Untergrundfläche muss plan sein, um Gehäuseverzug beim Festziehen zu vermeiden. Es empfiehlt sich, die Mutter und Schraube mit Federscheiben zu sichern, um einer Dejustierung des Sensors vorzubeugen.

Justierung:

Montieren Sie den geeigneten Reflektor gegenüber der Lichtschanke. Nach der Grobeinstellung auf den Reflektor wird der Sensor (ohne Objekt) durch horizontales und vertikales Schwenken so optimal auf den Reflektor ausgerichtet, dass die gelbe Leuchtanzeige konstant leuchtet. Bei ungenauer Ausrichtung leuchtet die rote LED.

Kontrolle Objekterfassung:

Das Objekt in den Strahlengang bringen. Wird das Objekt erfasst, erlischt die gelbe LED. Leuchtet die gelbe LED weiterhin, muss die Empfindlichkeit am Potentiometer so lange reduziert werden bis sie erlischt.

Nach Entfernen des Objektes leuchtet die gelbe Anzeige-LED wieder konstant.

Bei Verschlechterung des Empfangs (Verschmutzung oder Dejustage) und ungenügender Funktionsreserve leuchtet die rote LED.

Reinigung:

Wir empfehlen in regelmäßigen Abständen den Lichtaustritt zu reinigen und Verschraubungen, sowie die Steckverbindungen zu überprüfen.