



Marque de commande

RL61-55-Z/115/136

Cellule en mode reflex
câble

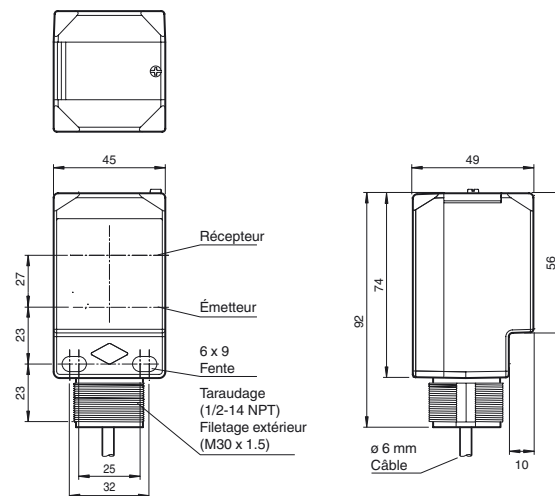
Caractéristiques

- Série à coûts optimisés et conception spéciale pour tâches standard
- Boîtier compact
- Nombreuses options de fixation grâce au boîtier cubique à filetage M30
- LED visibles de tous les côtés
- Programmable retard à l'armement, retard au déclenchement, contact de passage temporisation
- Sortie 4 en 1

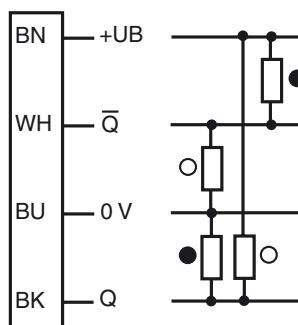
Information produit

La famille des cellules de la série 61 forment une gamme de produits complète offrant cinq modes de détection. Chaque cellule est équipée de quatre LED facilement visibles dans toutes les directions, indiquant la mise sous tension, la présence de la cible et le gain excédentaire marginal. Le boîtier en polycarbonate éprouvé offre un degré de protection nominal IP67. Les étiquettes à code couleur sont clairement imprimées sur le boîtier afin d'identifier facilement le mode de détection. Les modèles CC offrent une sortie 4-en-1 tandis que les modèles CA/CC sont dotés d'une sortie relais SPDT d'une capacité nominale de 3 A. Tous les versions sont équipées de série d'un dispositif de temporisation multifonction intégré, d'un dispositif de réglage de la sensibilité et d'un commutateur lumière allumée / obscurité. Les cellules de la série 61 sont protégées contre les interférences et offrent une excellente résistance à l'éclairage ambiant. Chaque cellule peut être montée via des emplacements à l'avant et à l'arrière, d'un guide en queue d'aronde à l'arrière ou d'une plaque de montage M30 x 1,5. En outre, les modèles de cellules

Dimensions

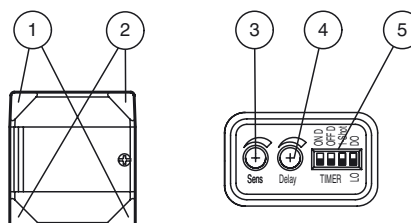


Raccordement électrique



- = commutation "claire"
- = commutation "foncé"

Éléments de visualisation/réglage



1	Indication de fonctionnement	verte
2	Signal de détection	jaune
3	Dispositif de réglage de la plage de détection	
4	Réglage de la temporisation	
5	Commutateur DIP	

Caractéristiques techniques**Caractéristiques générales**

Domaine de détection d'emploi	0 ... 18 m
Distance du réflecteur	0,3 ... 18 m
Domaine de détection limite	25 m
Cible de référence	réflecteur FE-RR1
Émetteur de lumière	LED
Type de lumière	rouge, lumière modulée, 630 nm
Diamètre de la tache lumineuse	env. 350 mm pour une distance de 18 m
Angle total du faisceau	1,1 °
Limite de la lumière ambiante	5000 Lux ; selon EN 60947-5-2

Éléments de visualisation/réglage

Indication fonctionnement	2 LED verte
Visual. état de commutation	2 LED jaunes allumée : réflecteur dans la plage de détection Désactivé : réflecteur en dehors de la plage de détection
Critères de choix	commutation "clair/foncé"
Critères de choix	réglage du domaine de détection
Critères de choix	réglage de la temporisation (0 ... 50 ms)

Caractéristiques électriques

Tension d'emploi	U_B	10 ... 30 V DC
Ondulation		10 %
Consommation à vide	I_0	≤ 35 mA
Classe de protection		II, tension assignée ≤ 250 V C.A. pour le degré de pollution 1-2 selon CEI 60664-1 isolation de base entre la boucle de sortie et la boucle d'entrée selon EN 50178, tension assignée d'isolement 240 V C.A.

Sortie

Mode de commutation		commutation "clair/foncé" interchangeable
Sortie signal		2 sorties push-pull, protégées contre les courts-circuits et l'inversion de polarité
Tension de commutation		max. 30 V DC
Courant de commutation		max. 100 mA
Chute de tension	U_d	≤ 2,5 V
Fréquence de commutation	f	500 Hz
Temps d'action		≤ 1 ms
Fonction de temporisation		commutateur DIL pour la sélection du mode de fonctionnement

Conditions environnementales

Température ambiante	-40 ... 55 °C (-40 ... 131 °F)
Température de stockage	-40 ... 70 °C (-40 ... 158 °F)

Caractéristiques mécaniques

Mode de protection	IP67
Raccordement	câble 2 m
Matériau	
Boîtier	PC (polycarbonate)
Sortie optique	PMMA
Masse	150 g

conformité de normes et de directives

Conformité aux normes	
Norme produit	EN 60947-5-2:2007 IEC 60947-5-2:2007

Agréments et certificats

Agrément UL	cULus
agrément CCC	Les produits dont la tension de service est ≤ 36 V ne sont pas soumis à cette homologation et ne portent donc pas le marquage CCC.

Accessories**MPZB01**

Équerre de fixation avec emplacements verticaux

MPZB02

Équerre de fixation avec emplacements circulaires

MPZB06

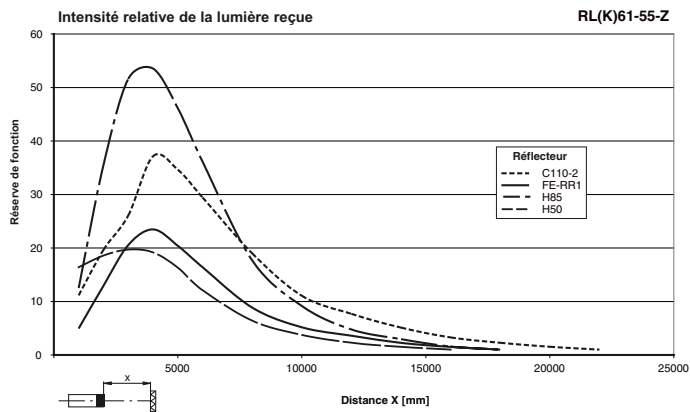
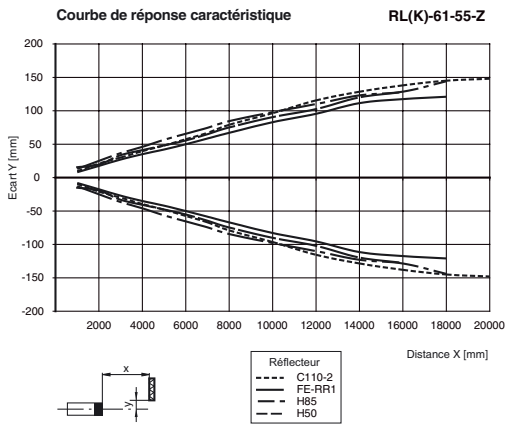
Équerre de fixation à rotule

MPZB07

Plaque de montage vertical à rotule

Vous trouverez de plus amples informations sur www.pepperl-fuchs.com

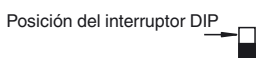
Courbes/Diagrammes



Date de publication: 2013-01-04 18:12 Date d'édition: 2013-01-04 911617_fra.xml

Funciones de tiempo

Modo operativo	Estado de detección		
Conmutación por claridad ON/D OFF/D 1-Captura DO LO	Modo operativo		Luz recibida Ninguna luz recibida
OFF ON ON/D OFF/D 1-Captura DO LO Temporizador	Sin retardo (Temporizador apagado)		ON OFF
OFF ON ON/D OFF/D 1-Captura DO LO Temporizador	Retardo a la conexión	T	ON OFF
OFF ON ON/D OFF/D 1-Captura DO LO Temporizador	Retardo a la desconexión	T	ON OFF
OFF ON ON/D OFF/D 1-Captura DO LO Temporizador	Impulso de conexión	T	ON OFF
OFF ON ON/D OFF/D 1-Captura DO LO Temporizador	Retardo a la conexión y retardo a la desconexión	T	ON OFF
Modos operativos Conmutación por oscuridad ON/D OFF/D 1-Captura DO LO	Estado de detección		Luz recibida Ninguna luz recibida
OFF ON ON/D OFF/D 1-Captura DO LO Temporizador	Sin retardo (Temporizador apagado)		ON OFF
OFF ON ON/D OFF/D 1-Captura DO LO Temporizador	Retardo a la conexión	T	ON OFF
OFF ON ON/D OFF/D 1-Captura DO LO Temporizador	Retardo a la desconexión	T	ON OFF
OFF ON ON/D OFF/D 1-Captura DO LO Temporizador	Impulso de conexión	T	ON OFF
OFF ON ON/D OFF/D 1-Captura DO LO Temporizador	Retardo a la conexión y Retardo a la desconexión	T	ON OFF



Le temps (T) est réglable de 0 à 50 ms

Date de publication: 2013-01-04 18:12 Date d'édition: 2013-01-04 911617_fra.xml

Notice de réglage

Utilisation conforme

Une barrière immatérielle à réflexion comprend un émetteur et un récepteur dans un même boîtier. La lumière de l'émetteur est renvoyée au récepteur par un réflecteur. La fonction de commutation est déclenchée lorsqu'un objet interrompt le faisceau lumineux.

Instructions de montage

Les capteurs peuvent être directement fixés en réalisant des perçages ou sur une équerre ou une bride de serrage (éléments non fournis).

Veillez à ce que la surface de base soit bien plane pour éviter une déformation du boîtier lors de sa fixation. Il est conseillé de bloquer l'écrou et la vis avec des rondelles ressorts pour éviter tout désajustage du capteur.

Ajustage

Une fois la tension de service appliquée, la LED s'allume en vert.

Montez le réflecteur approprié en face de la barrière lumineuse. Après un réglage approximatif sur le réflecteur, le capteur (sans objet) est ajusté de façon optimale par pivotement horizontal et vertical par rapport au réflecteur, de sorte que le voyant lumineux jaune clignote en permanence. Si l'ajustage est imprécis, la diode jaune clignote.

Contrôle de détection de l'objet

Amener l'objet dans la trajectoire du faisceau. Si l'objet est détecté, la LED jaune s'éteint. Si la LED jaune reste allumée, la sensibilité sur le potentiomètre doit être réduite, jusqu'à ce que la diode s'éteigne.

Une fois l'objet retiré, la LED jaune d'affichage est à nouveau allumée en permanence.

Nettoyage

En cas d'altération de la réception (encrassement), la LED jaune clignote dans le récepteur. C'est pourquoi nous vous conseillons de nettoyer régulièrement la face optique (émission de lumière) et de vérifier le serrage des vis et les connexions.