



MLV40-54-G/40a/48/115

Barrera óptica por reflexión con filtro polarizado para la detección de vidrio

# MLV40-54-G/40a/48/115

con 2 m cable fijo



- ◆ Carcasa robusta de aluminio
- ◆ Cubierta óptica de vidrio resistente al rayado y a disolventes
- ◆ Indicación de preavería
- ◆ Detección de materiales transparentes

**Generalidades**

|                          |                                 |
|--------------------------|---------------------------------|
| Distancia útil operativa | 0 ... 400 mm                    |
| Distancia del reflector  | 0 ... 400 mm                    |
| Distancia útil límite    | 1000 mm (con reflector H60)     |
| Emisor de luz            | LED                             |
| Certificados             | CE, cULus                       |
| Tipo de luz              | Luz alterna, roja               |
| Diámetro del haz de luz  | aprox. 20 mm con alcance 400 mm |
| Angulo de apertura       | aprox. 3 °                      |
| Límite de luz extraña    | 75000 Lux                       |

**Displays/Elementos de manejo**

|                          |   |
|--------------------------|---|
| Indicación de la función | LED verde, encendido con haz de luz libre<br>LED rojo por debajo de la reserva de función |
| Elementos de mando       | Regulador de sensibilidad   |
| Elementos de mando       | Conmutador claro/oscuro   |

**Datos eléctricos**

|                          |                |
|--------------------------|----------------|
| Tensión de trabajo       | 10 ... 30 V CC |
| Rizado                   | 5 %            |
| Corriente en vacío $I_0$ | 40 mA          |

**Salida**

|                             |  |
|-----------------------------|--|
| Tipo de conmutación         | conmutación claro/oscuro   |
| Salida señal                | 2 npn antivalente, prot. ctra. cortocircuito, prot. ctra. inversión de polaridad |
| Tensión de conmutación      | máx. 30 V CC   |
| Corriente de conmutación    | máx. 200 mA  |
| Frecuencia de conmutación f | 500 Hz   |
| Tiempo de respuesta         | 1 ms   |

**Conforme con estándar**

|          |              |
|----------|--------------|
| Estándar | EN 60947-5-2 |
|----------|--------------|

**Condiciones ambientales**

|                           |                               |
|---------------------------|-------------------------------|
| Temperatura ambiente      | -20 ... 60 °C (253 ... 333 K) |
| Temperatura de almacenaje | -20 ... 75 °C (253 ... 348 K) |

**Datos mecánicos**

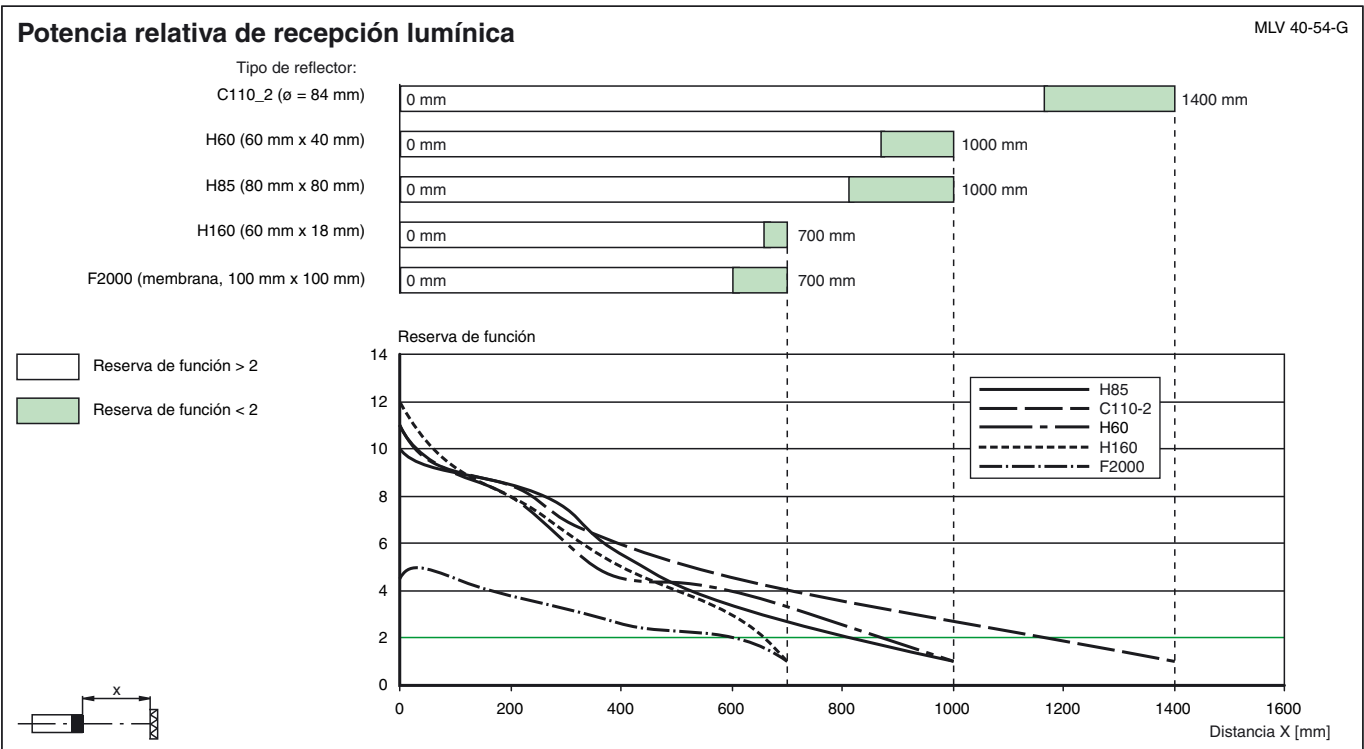
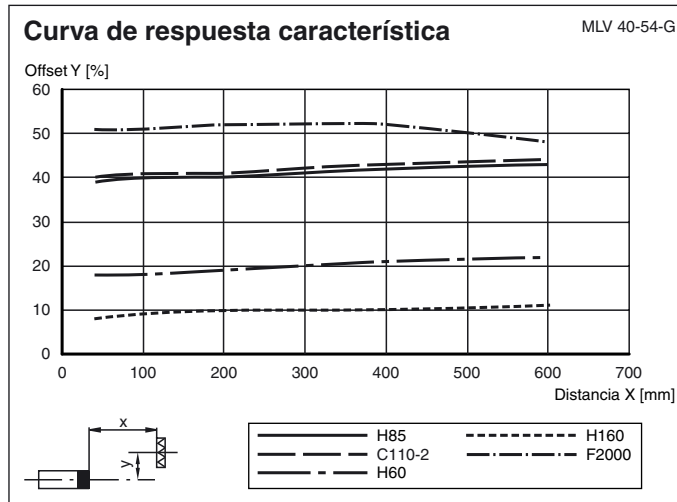
|                    |                |
|--------------------|----------------|
| Tipo de protección | IP65           |
| Conexión           | Cable fijo 2 m |
| Material           |                |
| Carcasa            | aluminio       |
| Salida de luz      | Vidrio         |
| Peso               | 100 g          |

Fecha de publicación: 2006-07-27 08:43 Fecha de edición: 2006-07-27 T1535\_SPA.xml



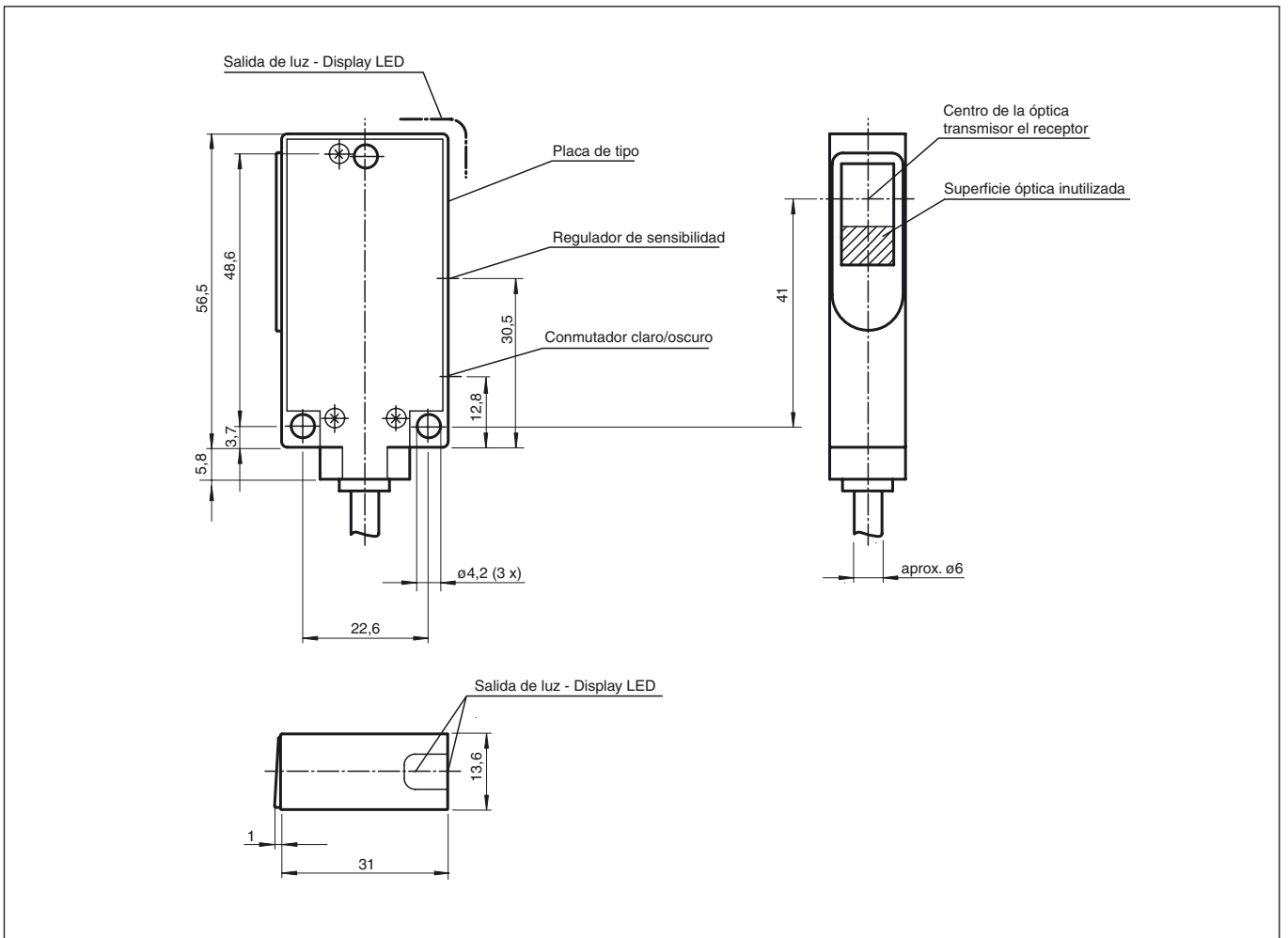
# MLV40-54-G/40a/48/115

## Diagramas

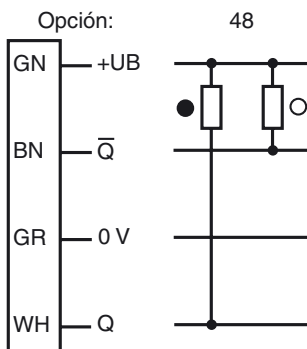


Fecha de publicación: 2006-07-27 08:43 Fecha de edición: 2006-07-27 T1535\_SPA.xml

Dimensiones



Conexión eléctrica



○ = conmutación claro, ● = conmutación oscuro