



### Marque de commande

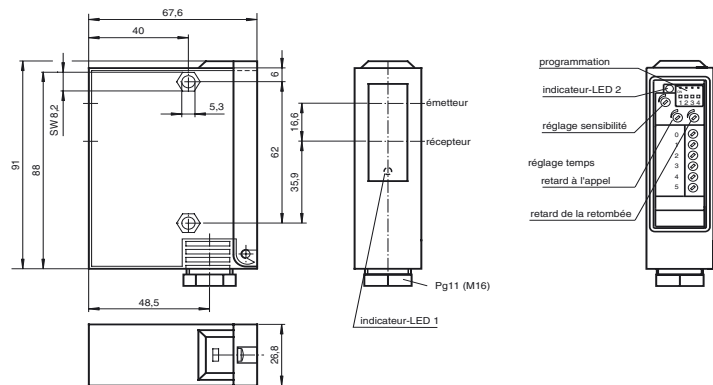
#### RL24-55/47/76a/106/116

Cellule en mode reflex avec filtre polarisant  
avec bornier de raccordement

### Caractéristiques

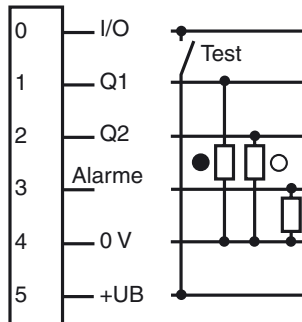
- Domaine de détection jusqu'à 16 m
- Boîtier robuste en matière plastique
- Réglage de la sensibilité et commutation "clair/foncé"
- Indication et sortie réserve de fonction
- 4 fonctions de temporisation programmables
- Tension d'emploi 10 ... 30 V C.C. ou 12 ... 240 V C.A./C.C.

### Dimensions



### Raccordement électrique

Option : RL24 /47/76a



- = commutation "claire"
- = commutation "foncé"

## Caractéristiques techniques

### Caractéristiques générales

Domaine de détection d'emploi	0,5 ... 10 m
Distance du réflecteur	0,5 ... 10 m
Domaine de détection limite	16 m (avec réflecteur C110-2)
Emetteur de lumière	LED
Agréments	CE
ETATS-UNIS	UL
Canada	CSA
Type de lumière	rouge, lumière modulée
Diamètre de la tache lumineuse	env. 250 mm pour un domaine de détection 10 m
Angle total du faisceau	env. 1,4 °
Limite de la lumière ambiante	80000 Lux

### Eléments de visualisation/réglage

Visual. état de commutation	LED jaunes (sur la face avant et dans le bornier) : allumées si le faisceau est libre, clignotent si la réserve de fonction est insuffisante
Critères de choix	programmation "clair/foncé", fonctions de temporisation
Critères de choix	2 potentiomètres pour fonctions de temporisation
Critères de choix	1 potentiomètre pour le réglage de la sensibilité

### Caractéristiques électriques

Tension d'emploi	$U_B$	24 V C.C. $\pm$ 20 %
Ondulation		10 %
Consommation à vide	$I_0$	100 mA

### Entrée

Entrée test	inhibition de l'émetteur pour $+U_B$
-------------	--------------------------------------

### Sortie

Sortie réserve de fonction	1 PNP	
Mode de commutation	commutation "clair/foncé"	
Sortie signal	2 PNP, antivalentes, protégées contre les courts-circuits/inversion de polarité	
Tension de commutation	30 V DC	
Courant de commutation	max. 200 mA	
Fréquence de commutation	f	1000 Hz
Temps d'action	0,5 ms	
Fonction de temporisation	GAN, GAB, IAB, GAN-GAB, programmable, plage de réglage 0,1 ... 10 s	

### Conformité aux normes

Normes	EN 60947-5-2
--------	--------------

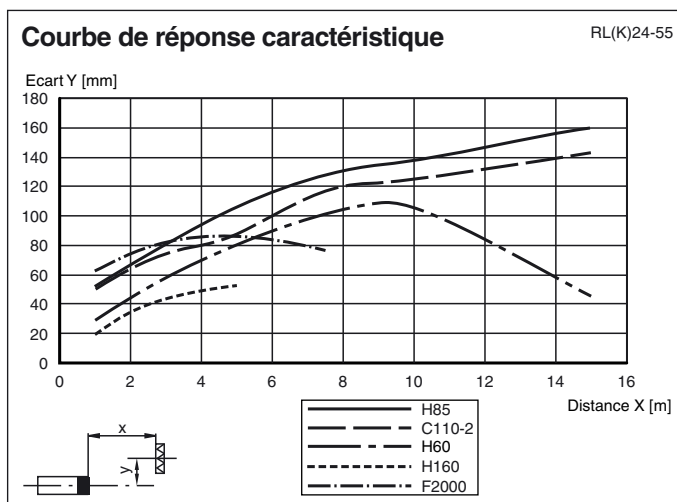
### Conditions environnementales

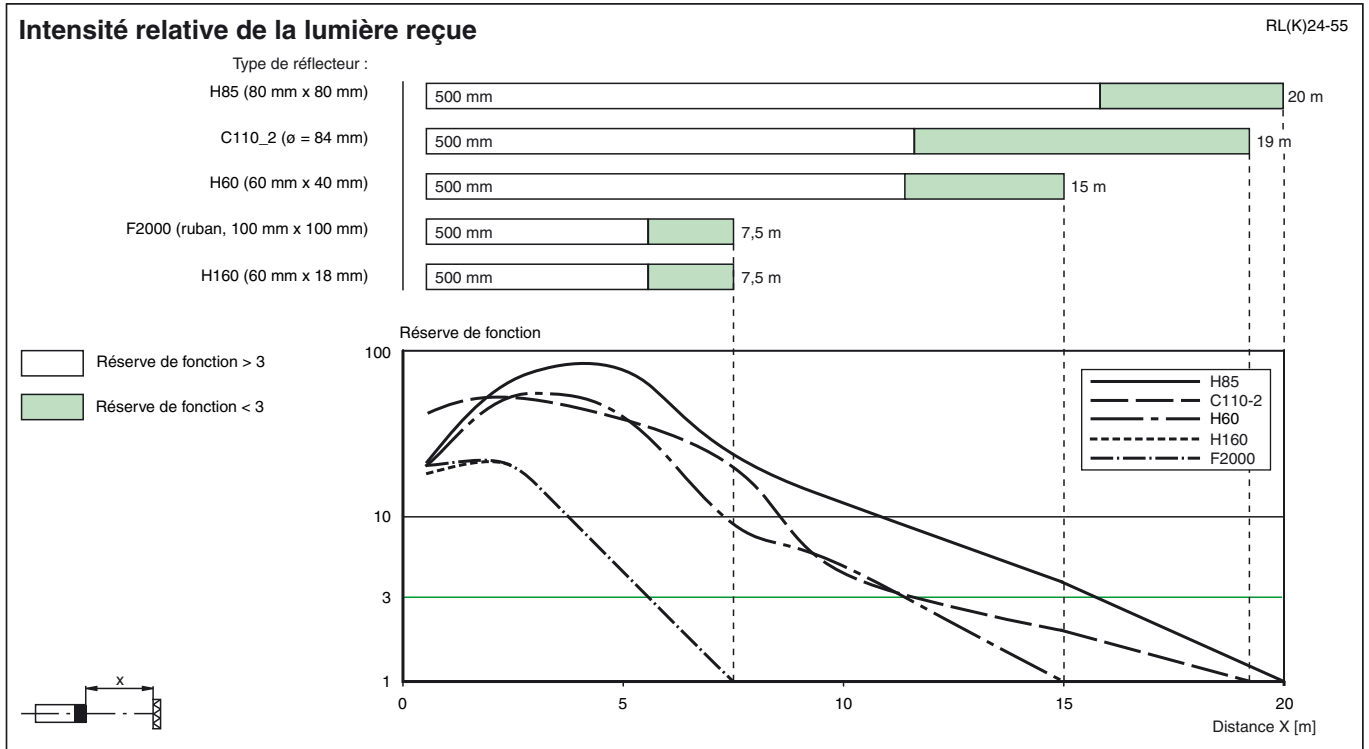
Température ambiante	-35 ... 55 °C (238 ... 328 K) , avec sortie optique chauffée
Température de stockage	-20 ... 75 °C (253 ... 348 K)

### Caractéristiques mécaniques

Mode de protection	IP65
Raccordement	bornier de raccordement
Matériau	
Boîtier	GF17
Sortie optique	verre
Masse	100 g

## Courbes/





Date de publication: 2009-08-18 16:38 Date d'édition: 2009-08-18 T1901\_FRA.xml