



型号

ML8-55/25/102/143

带偏振滤波功能的反射板型光电开关
带 M8、4 针连接头

特性

- 设计小巧
- 前面板后的黄色 LED 显示
- 长孔设计，可灵活安装
- 防水性能佳，防护等级 IP67
- 防护等级为 II 级

附件

OMH-ML7-01

垂直安装支架

OMH-ML7-02

水平安装支架

OMH-ML7-03

夹片（配合安装支架使用）

Montagekit OMH-ML7-01

垂直安装套件（包括 OMH-ML7-01、OMH-ML7-03、螺丝、螺帽、垫圈等）

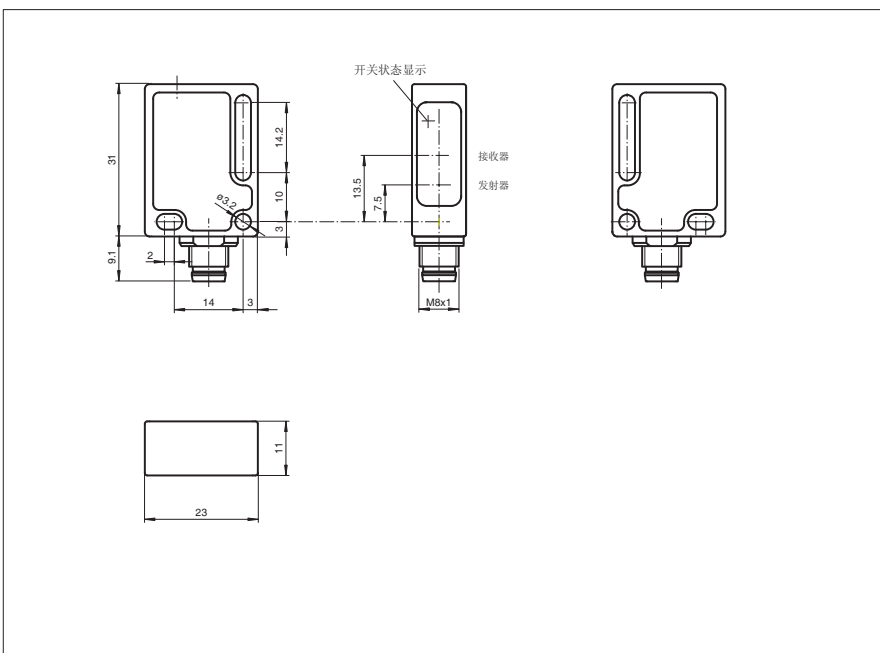
Montagekit OMH-ML7-02

水平安装套件（包括 OMH-ML7-02、OMH-ML7-03、螺丝、螺帽、垫圈等）

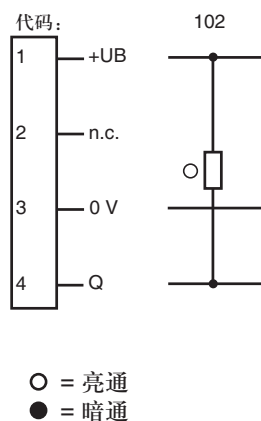
* 反射板选型请参考末页“相对接收光强”图

附件参数可从网上下载。

外形尺寸



电气连接



针脚定义

V31 型连接器



针脚	颜色	符号
1	棕	BN
2	白	WH
3	蓝	BU
4	黑	BK

技术参数

一般说明

有效检测范围	0 ... 3 m
反射板距离	0.02 ... 3 m
极限检测距离	3.5 m (用 H85-2 反射板)
光源类型	红光 LED
认证	CE, cULus
参考目标物	H85-2 反射板
光源特性	红光, 调制光
光斑直径	在 3.5 m 处约 180 mm
发散角	约 3°
极限环境光强	40000 Lux

指示灯 / 动作说明

功能显示	黄色 LED: 显示开关状态
------	----------------

电气特性

工作电压	10 ... 30 V DC, 等级 2
保护等级	II, 污染等级 1 - 2 时, 额定电压 ≤ 250 V AC (根据标准 IEC 60664 -1)
纹波	最大 10 %
空载电流 I_0	< 12 mA

输出

开关类型	亮通
信号输出	1 路 NPN 输出, 短路保护, 反极性保护, 集电极开路
负载电压	最大 30 V DC
负载电流	最大 100 mA
电压降 U_d	≤ 1.5 V DC
响应时间	1.8 ms

符合标准

标准	IEC / EN 60947-5-2
标准 2	EN 50178, UL 508

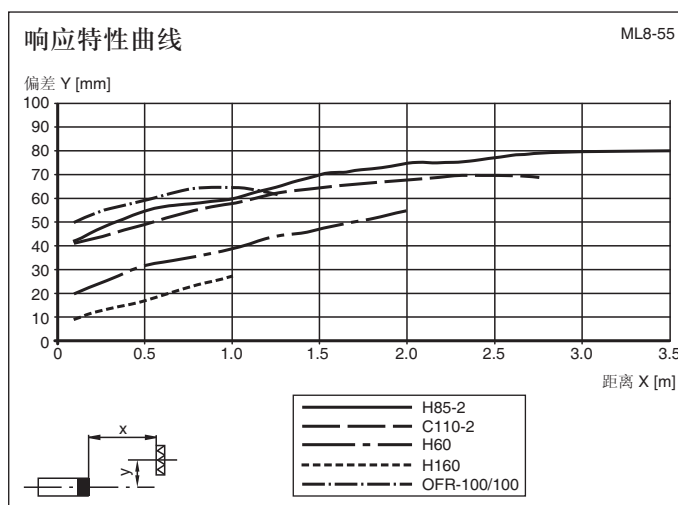
环境温度

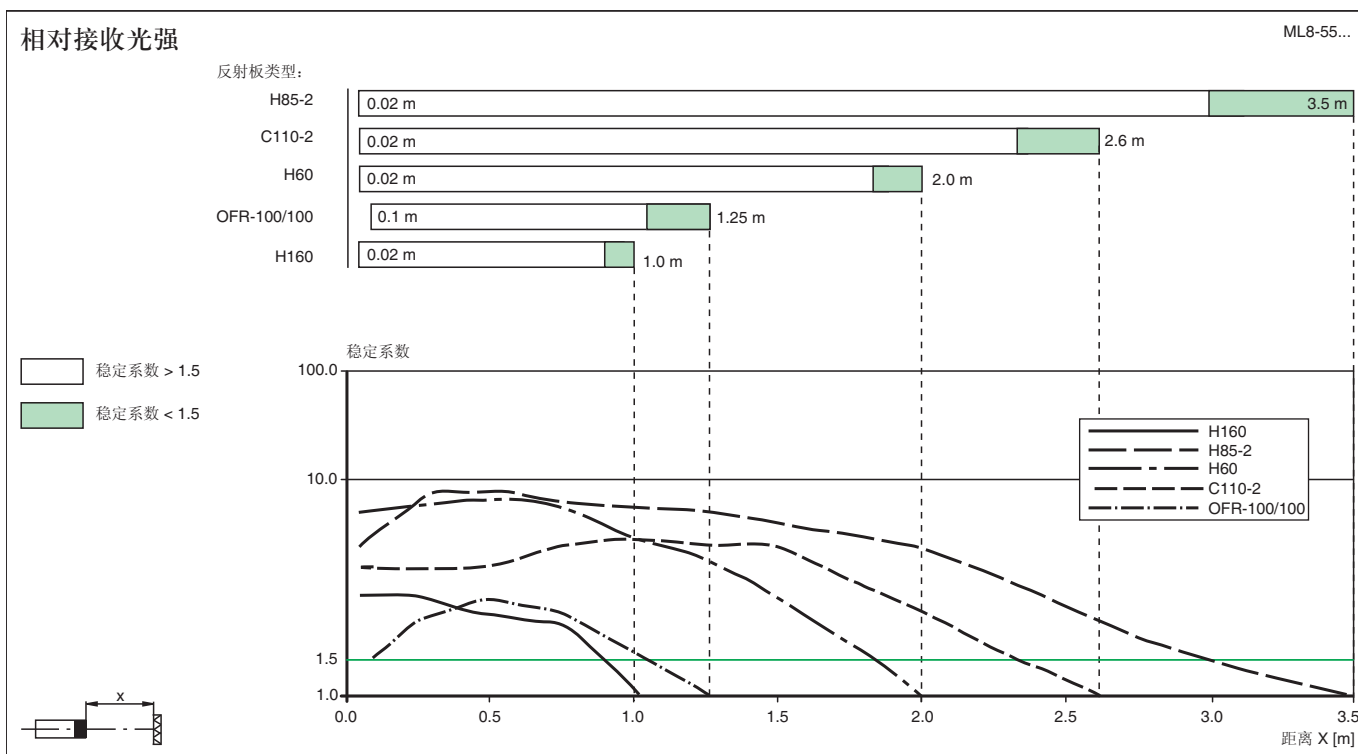
工作温度	-20 ... 60 °C (253 ... 333 K)
储藏温度	-40 ... 75 °C (233 ... 348 K)

机械特性

防护等级	IP67
连接	M8 塑料连接头、4 - 针
材料	
外壳	PC (Makrolon, 玻璃纤维加固)
光学透镜	PMMA
重量	约 10 g

曲线 / 图表





附加信息

常规使用

反射板型光电开关在一个外壳内包含有发射器与接收器。发射器发送的光由反射板反射回接收器。如果物体遮住了光束，开关功能触发。

安装说明:

光电开关可通过安装孔直接安装或安装支架进行安装（但不包含在包装中）。基座面必须为平面，以避免安装过程中外壳的扭曲。我们建议，给螺栓和螺丝加安全垫圈，使光电开关不至于失调。

调节说明:

亮通型 (I25):

选择合适的反射板，正对光电开关放置。通过横向和纵向的移动光电开关来获得最佳的检测效果。当接收器接收的光强大小适宜时，黄色 LED 常亮。

将物体置于光束中，如果光电开关检测到物体，黄色 LED 熄灭。当物体移开，黄色 LED 应该被重新点亮。

暗通型:

选择合适的反射板，正对光电开关放置。通过横向和纵向的移动光电开关来获得最佳的检测效果。当接收器接收的光强大小适宜时，黄色 LED 熄灭。

将物体置于光束中，如果光电开关检测到物体，黄色 LED 点亮。当物体移开，黄色 LED 应该被重新熄灭。

保养措施:

我们建议您定期对透镜表面进行清洁，并检查接头及螺丝是否松动