



型号

RL29-55/115b/136

带偏振滤波功能的反射板型光电开关
0.2 米导线带 4 针、M12 连接头

特性

- 超亮指示 LED
- 强有力的推挽式输出
- 优化的性价比
- 防护等级为 II 级

附件

OMH-05

Ø12 圆柱用金属可旋转安装底座

OMH-07

Ø12 圆柱用 L 型金属可旋转安装支架

OMH-21

斜 L 型金属安装支架

OMH-22

窄 L 型金属安装支架

OMH-MLV11-K

楔型安装金属夹

OMH-RLK29-HW

宽 L 型金属安装支架

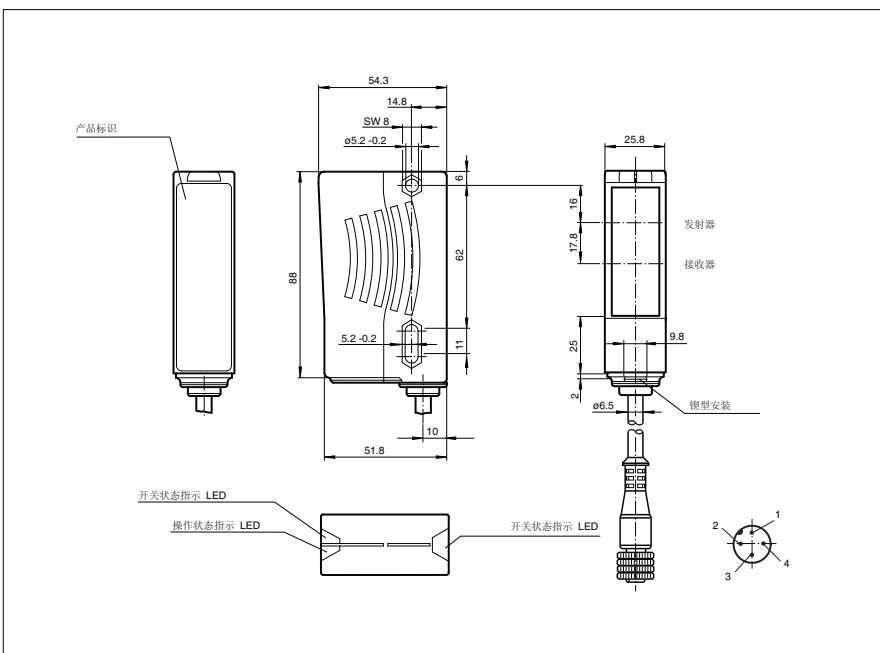
OMH-RL28-C

金属防焊外壳

反射板选型请参考后页“相对接收光强”图

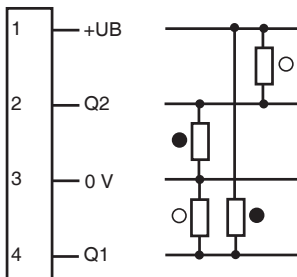
附件参数可从网上下载。

外形尺寸



电气连接

代码:

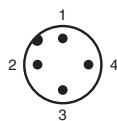


○ = 亮通
● = 暗通

	NPN	PNP
亮通	针脚 1, 2	针脚 4, 3
暗通	针脚 1, 4	针脚 2, 3

针脚定义

V1 型连接器



针脚	颜色	符号
1	棕	BN
2	白	WH
3	蓝	BU
4	黑	BK

技术参数

一般说明

有效检测范围	0.1 ... 7 m
极限检测范围	10 m
光源类型	LED, 660 nm
认证	CE, cULus
参考目标	H85-2 反射板
光源特性	红光, 调制光
光斑直径	约 150 mm (检测距离为 7 m 时)
发散角	发射器: 1.2°, 接收器: 2°
极限环境光强	80000 Lux

指示灯 / 动作说明

功能显示	黄色 LED: 光束自由时常亮, 低于稳定度时闪烁
------	---------------------------

电气特性

工作电压	10 ... 30 V DC
保护等级	II, 当污染等级为 1-2 级时, 额定电压 ≤ 300 V AC (依据标准 IEC 60664-1)
纹波	10 %
空载电流	I_0 ≤ 40 mA

输出

开关类型	暗通
信号输出	2 路互补型推挽输出, 短路保护, 反极性保护
负载电压	最大 30 V DC
负载电流	最大 100 mA
开关频率	f 500 Hz
响应时间	1 ms

符合标准

标准	IEC/EN 60947-5-2
----	------------------

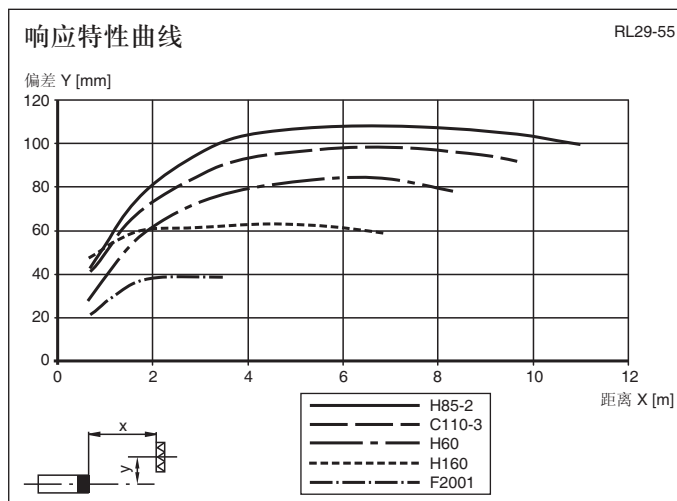
环境温度

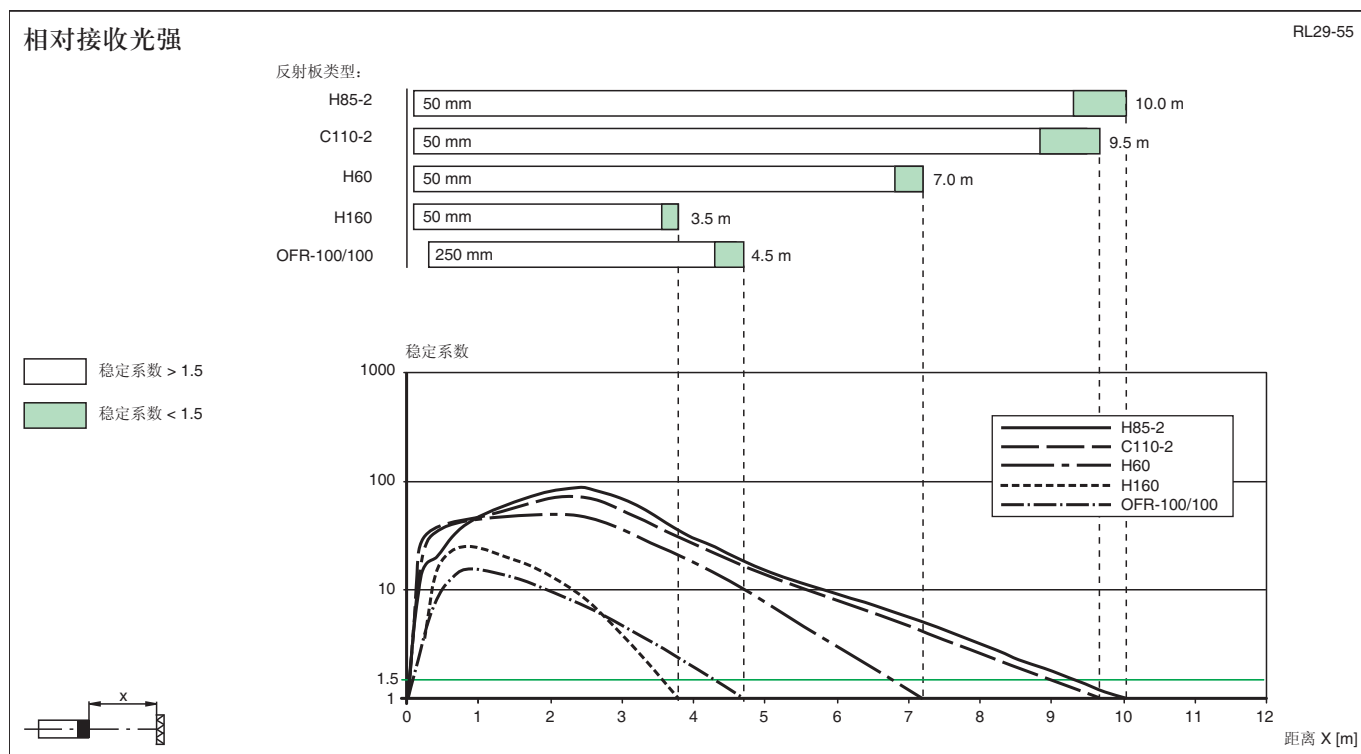
工作温度	-25 ... 60 °C (248 ... 333 K)
储藏温度	-40 ... 75 °C (233 ... 348 K)

机械特性

防护等级	IP65
连接	0.2 米导线带 4 针、M12 连接头
材料	
外壳	塑料 ABS
光学透镜	塑料
重量	90 g

曲线 / 图表





附加信息

常规使用:

反射板型光电开关在一个外壳内包含有发射器与接收器。发射器发送的光由反射板反射回接收器。如果物体遮住了光束，开关功能触发。带前景抑制功能的反射板型光电开关附加前景屏蔽功能，可有效的避免检测物表面包裹的薄膜反射光造成的误动作。

安装说明:

光电开关可通过安装孔直接安装或安装支架进行安装（但不包含在包装中）。基座面必须为平面，以避免安装过程中外壳的扭曲。我们建议，给螺栓和螺丝加安全垫圈，使光电开关不至于失调。

调节说明:

选择合适的反射板，正对光电开关放置。通过横向和纵向的移动光电开关来获得最佳的检测效果。当接收器接收的光强大小适宜时，黄色 LED 常亮。如果位置摆放不正确，黄色 LED 闪烁。

物体检测:

将物体置于光束中，如果光电开关检测到物体，黄色 LED 熄灭。当物体移开，黄色 LED 应该被重新点亮。如果光电开关的检测环境发生变化（例如：透镜上有污点），黄色 LED 将闪烁，表示光电开关工作于不稳定状态（低于稳定系数）。

保养措施:

我们建议您定期对透镜表面进行清洁，并检查接头及螺丝是否松动。