



型号

ML4.1-54-F/82b/95/110

带偏振滤波功能的反射板型光电开关
带 M8, 4 针金属连接头

特性

- 设计小巧
- 光束直径小, 适于检测小物体
- 可见红光
- 强而有力的推挽式输出
- 同轴光学系统, 无盲区设计
- 带偏振滤波器功能
- 抗环境光及卤素光干扰能力强

附件

OMH-4.1

塑料安装环

OMH-ML6

L 型金属安装支架

OMH-ML6-Z

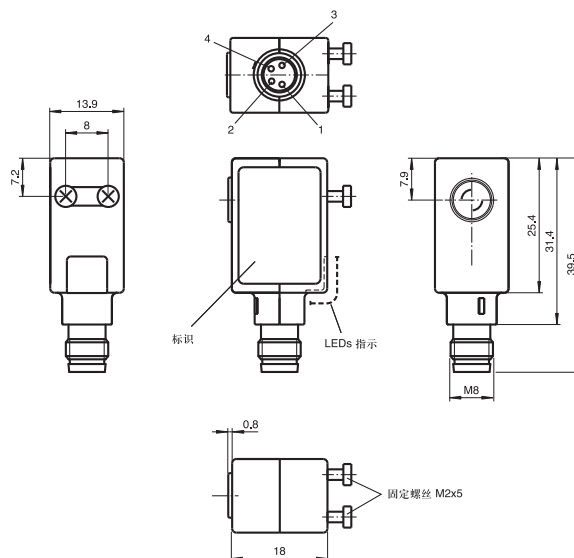
Z 型金属安装支架

OMH-ML6-U

U 型金属安装支架

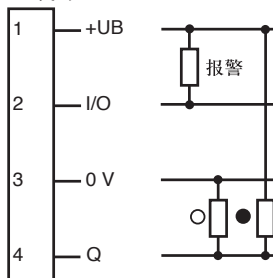
* 反射板选型请参考后页“相对接收光强”图

外形尺寸



电气连接

代码: 82b/110



○ = 亮通
● = 暗通

针脚定义



V31 型连接器

针脚	颜色	符号
1	棕	BN
2	白	WH
3	蓝	BU
4	黑	BK

技术参数

一般说明

有效检测距离	0 ... 400 mm
反射板距离	0 ... 400 mm
极限检测距离	1000 mm (用 H60 反射板)
光源类型	LED
认证	CE, cULus
光源特性	红光, 调制光
光斑直径	20 mm
发散角	约 3°
极限环境光强	40000 Lux

指示灯 / 动作说明

工作状态显示	绿色 LED
功能显示	黄色 LED: 无检测物时常亮; 处于非稳定状态时闪烁

电气特性

工作电压	10 ... 30 V DC
纹波	10 %
空载电流 I_0	25 mA

输出

预报警指示输出	1 npn, 处于非稳定状态时, 输出 off
开关类型	暗通
信号输出	推挽输出, 短路保护, 反极性保护
负载电压	最大 30 V DC
负载电流	最大 200 mA
开关频率 f	500 Hz
响应时间	1 ms

符合标准

标准	IEC/EN 60947-5-2
----	------------------

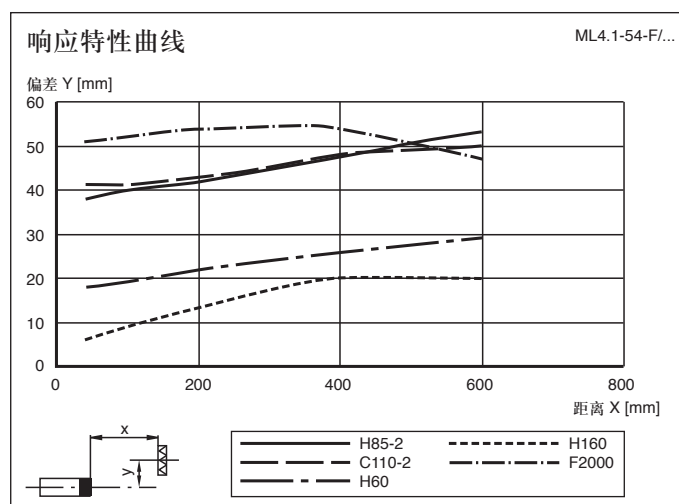
环境温度

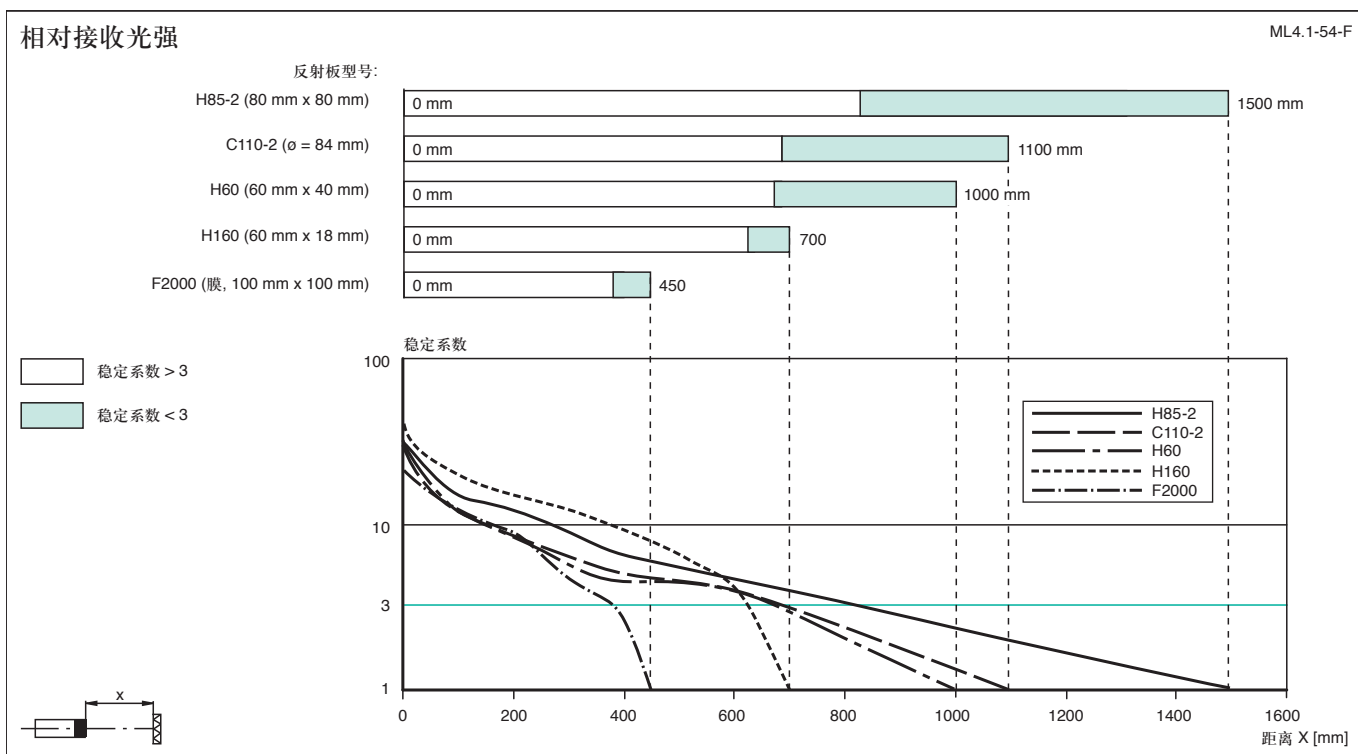
工作温度	-20 ... 60 °C (253 ... 333 K)
储藏温度	-20 ... 75 °C (253 ... 348 K)

机械特性

防护等级	IP65
连接	M8 接头, 4- 针
材料	
外壳	ABS GV5
光学透镜	玻璃透镜
重量	15 克

曲线 / 图表





附加信息

常规使用:

反射板型光电开关在一个外壳内包含有发射器与接收器。发射器发送的光由反射板反射回接收器。如果物体遮住了光束，开关功能触发。

安装说明:

光电开关可通过穿孔直接安装，或使用安装支架、夹钳装置进行安装（但不包含在包装中）。

基座面必须为平面，以避免安装过程中外壳的扭曲。我们建议，给螺栓和螺丝加安全垫圈，使光电开关不至于失调。

调节说明:

将光电开关连接至电源后，绿色 LED 常亮。

选择合适的反射板，正对光电开关放置。

通过横向和纵向的移动光电开关来获得最佳的检测效果。当接收器接收的光强大小适宜时，黄色 LED 常亮。如果设置不正确，LED 将闪烁。

物体检测:

将物体置于光束中，如果光电开关检测到物体，黄色 LED 熄灭。如果黄色 LED 仍处于点亮状态，通过调节光电开关上的检测距离调节旋钮，使其熄灭。当物体移开，黄色 LED 应该被重新点亮。

如果光电开关的检测环境发生变化（例如：透镜上有污点），黄色 LED 将闪烁，表示光电开关工作于不稳定状态（低于稳定系数）。

保养措施:

我们建议您定期对透镜表面进行清洁，并检查接头及螺丝是否松动。