



**型号**

**RLK39-55/31/35/40a/116**

一般反射板型光电开关  
接线端子

**特性**

- 红色光源
- 亮通 / 暗通可调
- 防护等级 IP67

**附件**

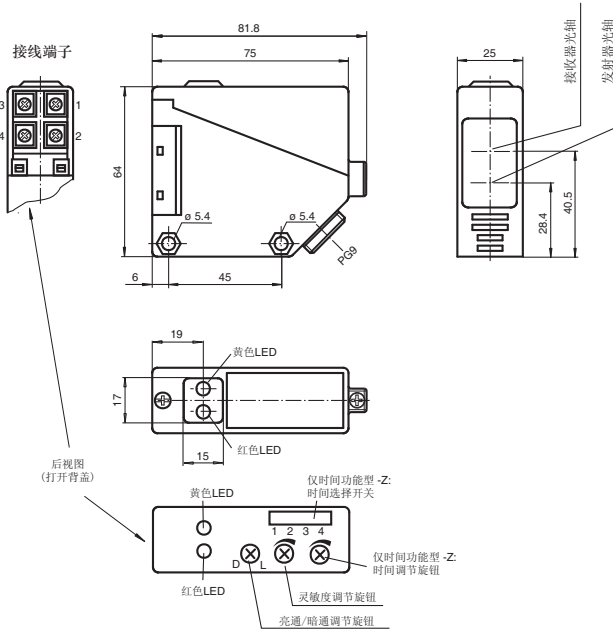
**OMH-RL39**

L 型金属安装支架 (随产品包装附送)

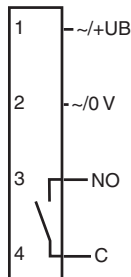
**REFLEKTOR ORR50**

反射板 (40 mm x 40 mm) (随产品包装附送)

**外形尺寸**



**电气连接**



Release date: 2008-09-04 Date of issue: 2009-12-02 088814\_cn.xml

附件参数可从网上下载。

Subject to modifications without notice

Pepper+Fuchs Group  
www.pepperl-fuchs.com

Germany: +49 621 776-4411  
fa-info@de.pepperl-fuchs.com

Singapore: +65 6779 9091  
fa-info@sg.pepperl-fuchs.com

Copyright Pepper+Fuchs

China: +86 21 6630 3939  
fa-info@cn.pepperl-fuchs.com



**技术参数**

**一般说明**

有效检测范围	0 ... 20 m
反射板距离	3 ... 20 m
极限检测距离	25 m
光源类型	红光 LED
认证	CE, CCC
参考目标物	H85-2 反射板
光源特性	红光, 调制光
极限环境光强	10000 Lux

**指示灯 / 操作键**

工作状态显示	黄色 LED: 开关状态 红色 LED: 预报警
调节元件	灵敏度调节旋钮, 亮 / 暗通调节旋钮

**电气特性**

工作电压	$U_B$	12 ... 240 V DC 24 ... 240 V DC(50 ... 60 Hz)
纹波		10 %
空载电流	$I_0$	$\leq 55$ mA
电能消耗	$P_0$	$\leq 3$ VA
上电延时	$t_v$	$\leq 50$ ms

**输出**

开关类型	亮 / 暗通可调	
信号输出	1 路继电器输出	
负载电压	$\leq 240$ V AC	
负载电流	最大 3 A	
开关频率	$f$	$\leq 25$ Hz
响应时间		$\leq 1.5$ ms

**符合标准**

标准	IEC / EN 60947-5-2
----	--------------------

**环境温度**

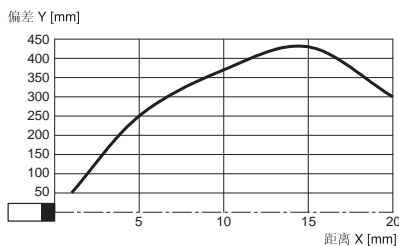
工作温度	-25 ... 55 °C (248 ... 328 K)
储藏温度	-40 ... 55 °C (233 ... 328 K)

**机械特性**

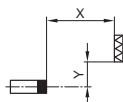
防护等级	IP67
连接	接线端子, PG9, $\leq 2.5$ mm <sup>2</sup>
材料	
外壳	PBT
光学透镜	PMMA
重量	110 g

**曲线 / 图表**

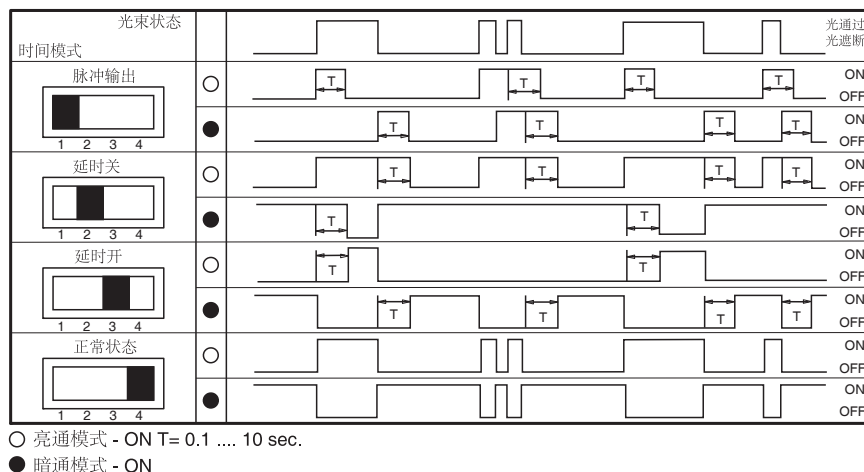
响应特性曲线



光轴与反射板之间允许的距离 (偏差)。



Release date: 2008-09-04 Date of issue: 2009-12-02 088814\_cn.xml



## 附加信息

### 常规使用:

反射板型光电开关在一个外壳内包含有发射器与接收器。发射器发送的光由反射板反射回接收器。如果物体遮住了光束，开关功能触发。

### 安装说明:

光电开关可通过安装孔直接安装或安装支架进行安装。基座面必须为平面，以避免安装过程中外壳的扭曲。我们建议，给螺栓和螺丝加安全垫圈，使光电开关不至于失调。

### 调节说明:

选择合适的反射板，正对光电开关放置。通过横向和纵向的移动光电开关来获得最佳的检测效果。当接收器接收的光强大小适宜时，黄色 LED 常亮。如果位置摆放不正确，红色 LED 闪烁。

### 物体检测:

将物体置于光束中，如果光电开关检测到物体，黄色 LED 熄灭。当物体移开，黄色 LED 应该被重新点亮。

如果光电开关的检测环境发生变化（例如：透镜上有污点），红色 LED 将闪烁，表示光电开关工作于不稳定状态（低于稳定系数）。

### 保养措施:

我们建议您定期对透镜表面进行清洁，并检查接头及螺丝是否松动。