



CE

### 型号

**RL39-54/32/40a/73c/82a**

带偏振滤波功能的反射板型光电开关  
带 4 针 M12 x 1 连接器

### 特性

- 带偏振滤波功能可用于高反光物检测
- 红色光源
- 亮通 / 暗通可调
- 防护等级 IP67

### 附件

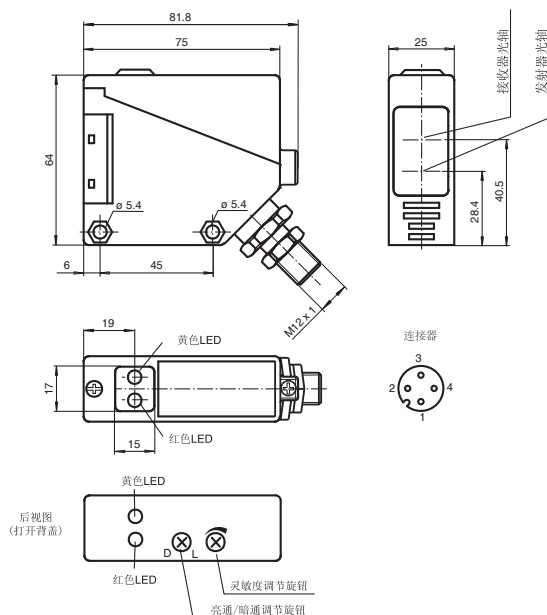
#### OMH-RL39

L 型金属安装支架（随产品包装附送）

#### REFLEKTOR ORR50

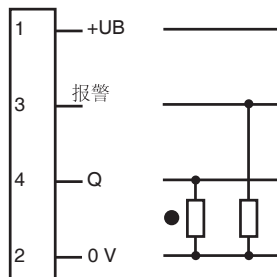
反射板 (40 mm x 40 mm)（随产品包装附送）

### 外形尺寸



### 电气连接

代码: 32/40a/82a



○ = 亮通

● = 暗通

## 技术参数

## 一般说明

有效检测范围	0 ... 7 m
反射板距离	100 ... 9000 mm
极限检测距离	9 m
光源类型	红光 LED
认证	CE
参考目标物	H85-2 反射板
光源特性	红光, 调制光
极限环境光强	10000 Lux

## 指示灯 / 操作键

工作状态显示	黄色 LED: 开关状态 红色 LED: 预报警
调节元件	灵敏度调节旋钮, 亮 / 暗通调节旋钮

## 电气特性

工作电压	$U_B$	10 ... 30 V DC
纹波		10 %
空载电流	$I_0$	$\leq 35$ mA
上电延时	$t_v$	$\leq 50$ ms

## 输出

预报警输出	1 PNP, 非稳定状态下导通	
开关类型	亮 / 暗通可调	
信号输出	1 PNP, 短路保护, 反极性保护	
负载电压	最大 30 V DC	
负载电流	最大 200 mA	
电压降	$U_d$	$\leq 3$ V
开关频率	$f$	$\leq 300$ Hz
响应时间		$\leq 1.5$ ms

## 符合标准

标准	IEC / EN 60947-5-2
----	--------------------

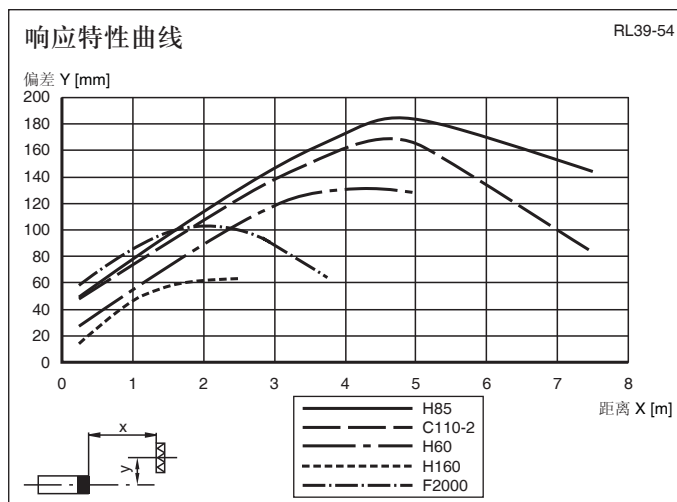
## 环境温度

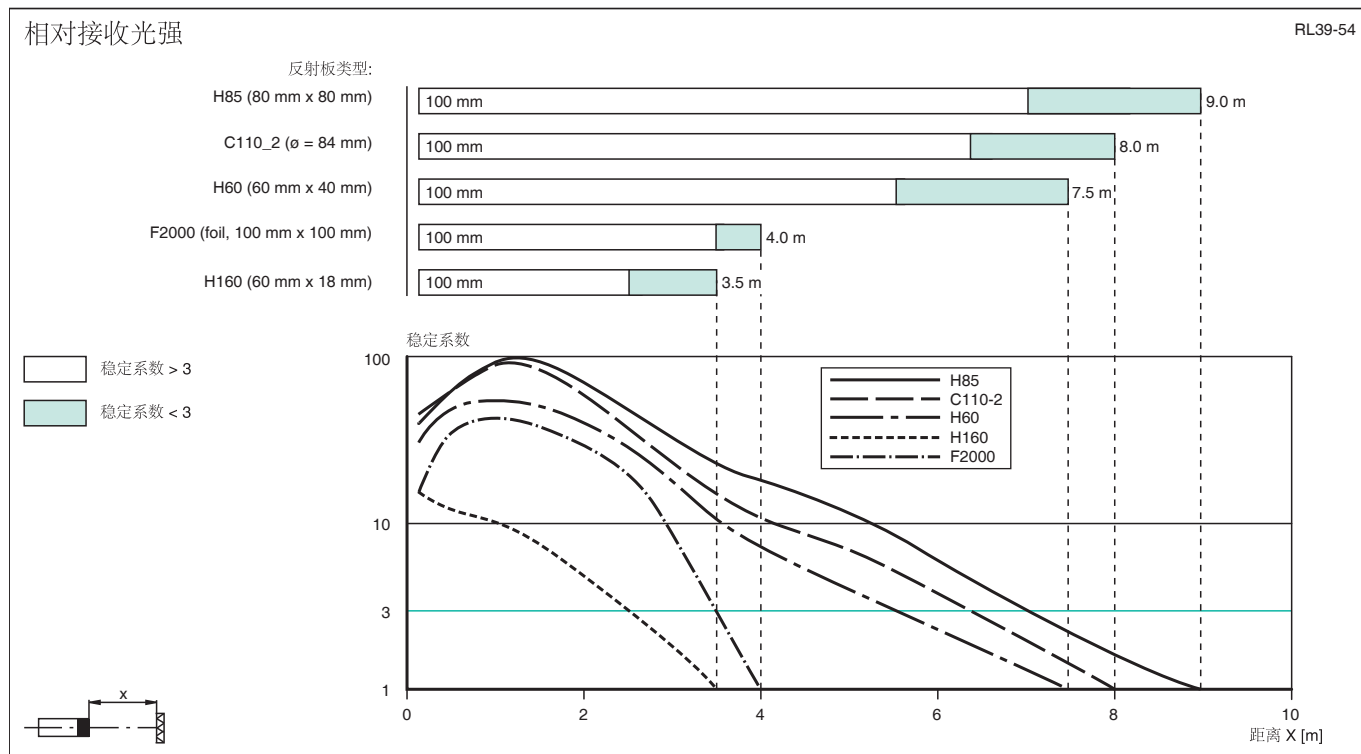
工作温度	-25 ... 55 °C (248 ... 328 K)
储藏温度	-40 ... 55 °C (233 ... 328 K)

## 机械特性

防护等级	IP67
连接	4 针, M12 x 1 连接器
材料	
外壳	PBT
光学透镜	PMMA
重量	100 g

## 曲线 / 图表





## 附加信息

### 常规使用:

反射板型光电开关在一个外壳内包含有发射器与接收器。发射器发送的光由反射板反射回接收器。如果物体遮住了光束，开关功能触发。

### 安装说明:

光电开关可通过安装孔直接安装或安装支架进行安装。基座面必须为平面，以避免安装过程中外壳的扭曲。我们建议，给螺栓和螺丝加安全垫圈，使光电开关不至于失调。

### 调节说明:

选择合适的反射板，正对光电开关放置。通过横向和纵向的移动光电开关来获得最佳的检测效果。当接收器接收的光强大小适宜时，黄色 LED 常亮。如果位置摆放不正确，红色 LED 闪烁。

### 物体检测:

将物体置于光束中，如果光电开关检测到物体，黄色 LED 熄灭。当物体移开，黄色 LED 应该被重新点亮。

如果光电开关的检测环境发生变化（例如：透镜上有污点），红色 LED 将闪烁，表示光电开关工作于不稳定状态（低于稳定系数）。

### 保养措施:

我们建议您定期对透镜表面进行清洁，并检查接头及螺丝是否松动。