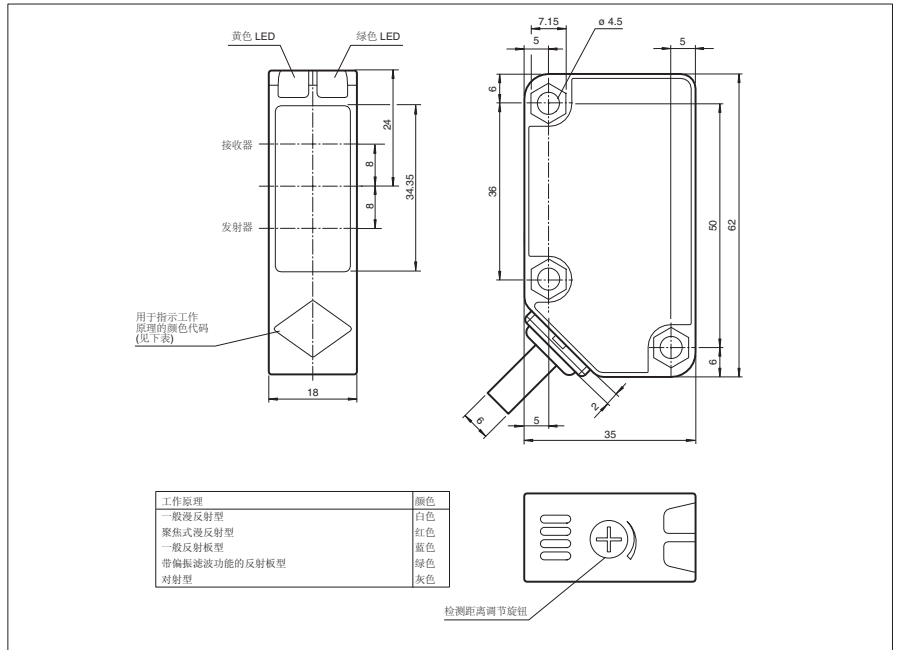




外形尺寸



型号

RLK31-8-1200-RT/31/59/115

一般漫反射型光电开关  
2 m 固定电缆

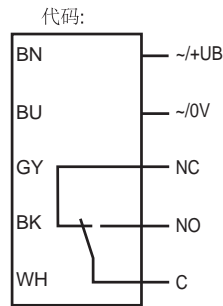
特性

- 工作电压 AC/ DC
- 超亮可视 LED
- 继电器输出
- 紧凑坚固的外壳
- 保护等级 II 级

附件

- OMH-RL31-01**  
L 型可调金属安装支架
- OMH-RL31-02**  
L 型金属安装支架
- OMH-RL31-03**  
U 型金属安装支架
- OMH-RL31-04**  
Ø12 圆柱用可调节金属支架

电气连接



Release date: 2007-11-27 Date of issue: 2009-11-25 183063\_cn.xml

附件参数可从网上下载。

## 技术参数

## 一般说明

有效检测范围	0 ... 1200 mm
光源类型	红光 LED, 630 nm
认证	CE, cULus, CCC
光源特性	红光, 调制光
光斑直径	在 1.2 m 处约 25 mm
发散角	2°
极限环境光强	50000 Lux

## 安全评估参数

MTTF <sub>d</sub>	790 a
持续运行时间 (T <sub>M</sub> )	20 a
诊断覆盖率 (DC)	0 %

## 指示灯 / 操作键

工作状态显示	绿色 LED: 电源 on
功能显示	黄色 LED: 接收到光时亮
调节元件	检测距离调节旋钮

## 电气特性

工作电压	$U_B$	24 ... 240 V AC 12 ... 240 V DC
保护等级		II, 污染等级 1 - 2 时, 额定电压 ≤ 250 V AC (根据标准 IEC 60664-1); 输出回路与输入回路额定绝缘电压 240 V AC (根据标准 EN 50178)
空载电流	$I_0$	≤ 40 mA
电能消耗	$P_0$	≤ 2 VA

## 输出

开关类型	暗通	
信号输出	继电器输出, 常开 / 常闭可选	
负载电压	最大 250 V AC/DC	
负载电流	最大 2 A	
负载功率	DC: 最大 50 W, AC: 最大 500 VA	
开关频率	$f$	20 Hz
响应时间		≤ 25 ms

## 符合标准

标准	IEC / EN 60947-5-2
----	--------------------

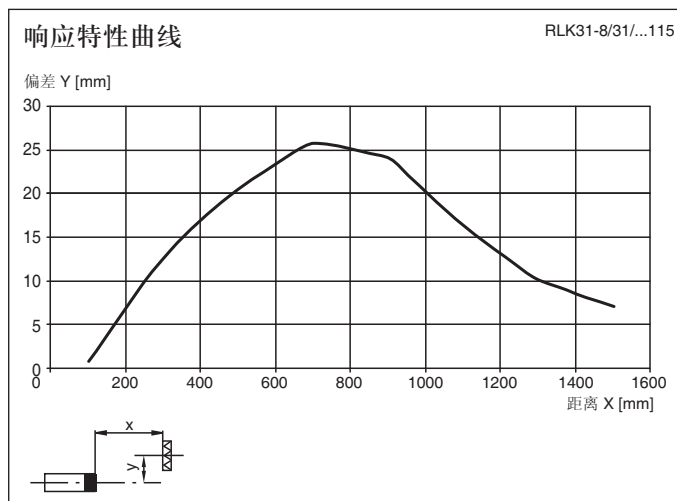
## 环境温度

工作温度	-25 ... 55 °C (248 ... 328 K)
储藏温度	-40 ... 70 °C (233 ... 343 K)

## 机械特性

防护等级	IP67
连接	2 m 固定电缆, 5 - 芯
材料	
外壳	塑料
光学透镜	PMMA
重量	155 g

## 曲线 / 图表



## 附加信息

**常规使用:**

一般漫反射型光电开关在一个外壳内包含有发射器与接收器。发射器发送的光由检测物反射回接收器，并由接收器对接收光强大小进行评估。当光强大小超过开关量阈值，开关功能触发。光电开关的检测距离由目标物的颜色决定。目标物若为黑色或者细小物体，检测距离将会减小。

**安装说明:**

光电开关可通过安装孔直接安装或安装支架进行安装（但不包含在包装中）。基座面必须为平面，以避免安装过程中外壳的扭曲。我们建议，给螺栓和螺丝加安全垫圈，使光电开关不至于失调。

**调节说明:**

将光电开关对准背景，并将光电开关连接至电源，此时绿色 LED 应保持常亮。如果黄色 LED 处于 ON 状态，必须通过检测距离调节旋钮来减小检测距离，直至黄色 LED 熄灭。

**物体检测:**

将检测物置于发射光束中，使光斑落在物体上。如果光电开关检测到物体，黄色 LED 点亮。反之，请通过检测距离调节旋钮来增大检测距离，直至黄色 LED 点亮。

**保养措施:**

我们建议您定期对透镜表面进行清洁，并检查接头及螺丝是否松动。



Release date: 2007-11-27 Date of issue: 2009-11-25 183063\_cn.xml