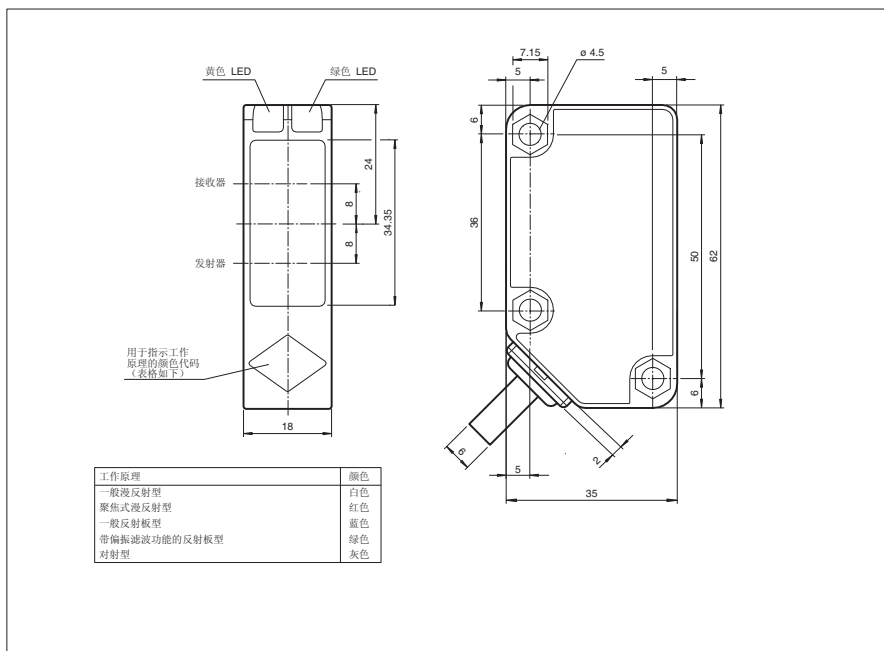




外形尺寸



型号

RLK31-54/25/31/115 SET

带偏振滤波功能的反射板型光电开关
带反射板和安装附件

特性

- 工作电压 AC/ DC
- 超亮可视 LED
- 继电器输出
- 紧凑坚固的外壳
- 保护等级 II 级
- 提供反射板和安装附件

附件

OMH-RL31-01

L 型可调金属安装支架

OMH-RL31-02

L 型金属安装支架

OMH-RL31-03

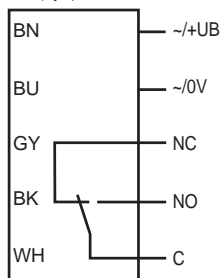
U 型金属安装支架

OMH-RL31-04

Ø12 圆柱用可调节金属支架

电气连接

代码:



附件参数可从网上下载。

技术参数

一般说明

有效检测范围	0 ... 9000 mm
反射板距离	20 ... 9000 mm
极限检测距离	12 m (用 C110-2 反射板)
光源类型	红光 LED, 630 nm polarized
认证	CE, CCC
光源特性	红光, 调制光
光斑直径	在 6 m 处约 200 mm
发散角	3°
极限环境光强	50000 Lux
提供附件	反射板 C110-2 安装支架 OMH-RL31-01

指示灯 / 操作键

工作状态显示	绿色 LED: 电源 on
功能显示	黄色 LED: 1. LED 常亮: 稳定系数 > 2 2. LED 闪烁: 2 > 稳定系数 > 1 3. LED 熄灭: 稳定系数 < 1

电气特性

工作电压	U_B	24 ... 240 V AC 12 ... 240 V DC
保护等级		II, 污染等级 1 - 2 时, 额定电压 ≤ 250 V AC (根据标准 IEC 60664-1); 输出回路与输入回路额定绝缘电压 240 V AC (根据标准 EN 50178)
空载电流	I_0	≤ 40 mA
电能消耗	P_0	≤ 2 VA

输出

开关类型	亮通	
信号输出	继电器输出, 常开 / 常闭可选	
负载电压	最大 240 V AC/DC	
负载电流	最大 3 A	
开关频率	f	20 Hz
响应时间		≤ 25 ms

符合标准

标准	IEC / EN 60947-5-2
----	--------------------

环境温度

工作温度	-25 ... 55 °C (248 ... 328 K)
储藏温度	-40 ... 70 °C (233 ... 343 K)

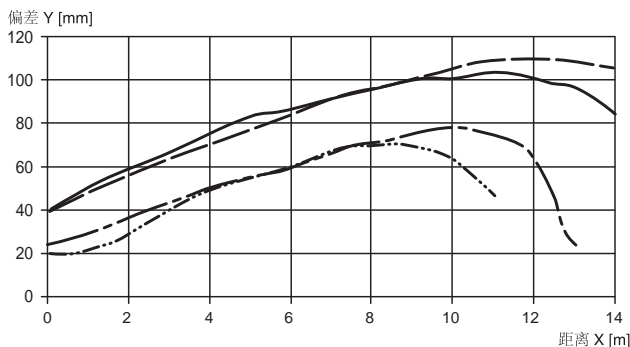
机械特性

防护等级	IP67
连接	2 m 固定电缆, 5 芯
材料	
外壳	塑料
光学透镜	PMMA
重量	154 g
安装	提供安装附件

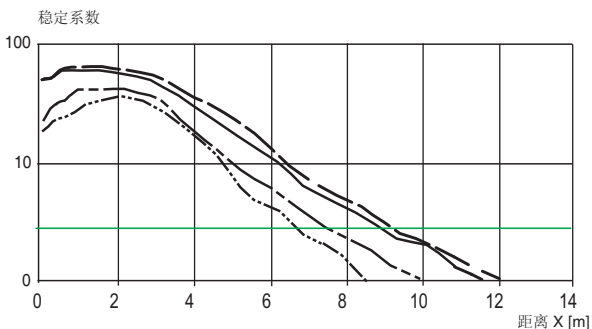
曲线 / 图表

响应特性曲线

RLK31-54/...31/115



相对接收光强

RL31-54/...
RLK31-54/...

附加信息

常规使用

反射板型光电开关在一个外壳内包含有发射器与接收器。发射器发送的光由反射板反射回接收器。如果物体遮住了光束，开关功能触发。

安装说明:

光电开关可通过安装孔直接安装或安装支架进行安装（但不包含在包装中）。基座面必须为平面，以避免安装过程中外壳的扭曲。我们建议，给螺栓和螺丝加安全垫圈，使光电开关不至于失调。

调节说明:

亮通型 (I25):

选择合适的反射板，正对光电开关放置。通过横向和纵向的移动光电开关来获得最佳的检测效果。当接收器接收的光强大小适宜时，黄色 LED 常亮。

将物体置于光束中，如果光电开关检测到物体，黄色 LED 熄灭。当物体移开，黄色 LED 应该被重新点亮。

暗通型:

选择合适的反射板，正对光电开关放置。通过横向和纵向的移动光电开关来获得最佳的检测效果。当接收器接收的光强大小适宜时，黄色 LED 熄灭。

将物体置于光束中，如果光电开关检测到物体，黄色 LED 点亮。当物体移开，黄色 LED 应该被重新熄灭。

保养措施:

我们建议您定期对透镜表面进行清洁，并检查接头及螺丝是否松动