



**型号**

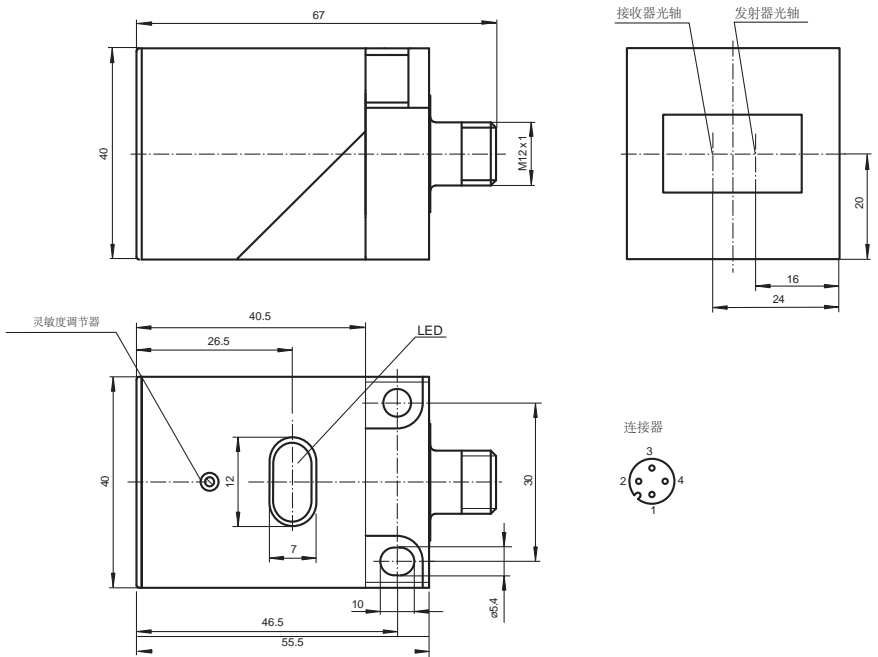
**OBS6000-L2-E5-V1**

反射板型光电开关  
带 4 针 M12 x 1 连接头

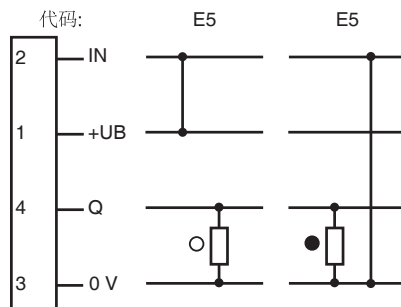
**特性**

- 带偏振滤波器进行眩光保护
- 可见红光
- 传感头可两面安装
- 多种安装可能
- 安装工具唯一：螺丝起子
- 亮暗通电气式可选

**外形尺寸**



**电气连接**



○ = 亮通  
● = 暗通

Release date: 2007-11-27 Date of issue: 2010-12-09 049791\_cn.xml

附件参数可从网上下载。

## 技术参数

## 一般说明

有效检测范围	0 ... 6000 mm
反射板距离	600 ... 6000 mm
光源类型	LED
认证	CE
极限检测距离	9 m (H85 反射板)
光源特性	红光, 调制光
极限环境光强	15000 Lux

## 指示灯 / 动作说明

功能显示	黄色 LED: 开关状态 红色 LED: 预报警指示
调节元件	灵敏度调节旋钮

## 电气特性

工作电压	$U_B$	10 ... 30 V DC
纹波		10 %
空载电流	$I_0$	≤ 20 mA

## 输入

控制输入	亮通 :+UB 暗通 :0 V
------	--------------------

## 输出

开关类型	亮 / 暗通开关	
信号输出	1 路 PNP 输出, 短路保护, 反极性保护, 集电极开路	
负载电压	最大 30 V DC	
负载电流	最大 250 mA	
电压降	$U_d$	≤ 1.5 V
开关频率	$f$	≤ 200 Hz
响应时间		≤ 2.5 ms

## 符合标准

标准	IEC / EN 60947-5-2
----	--------------------

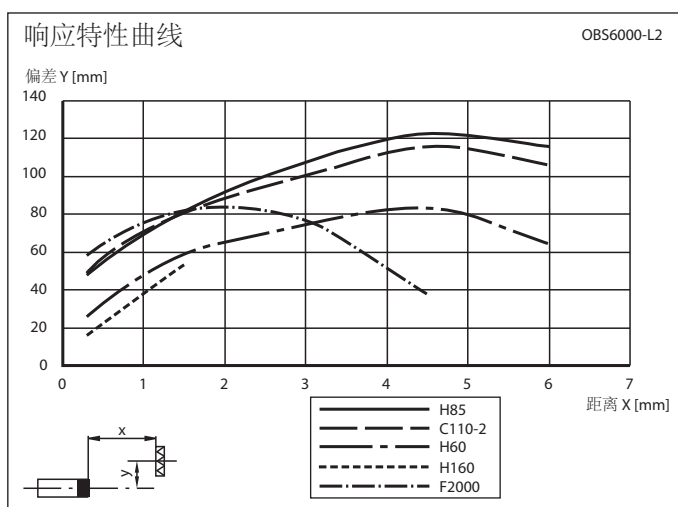
## 环境温度

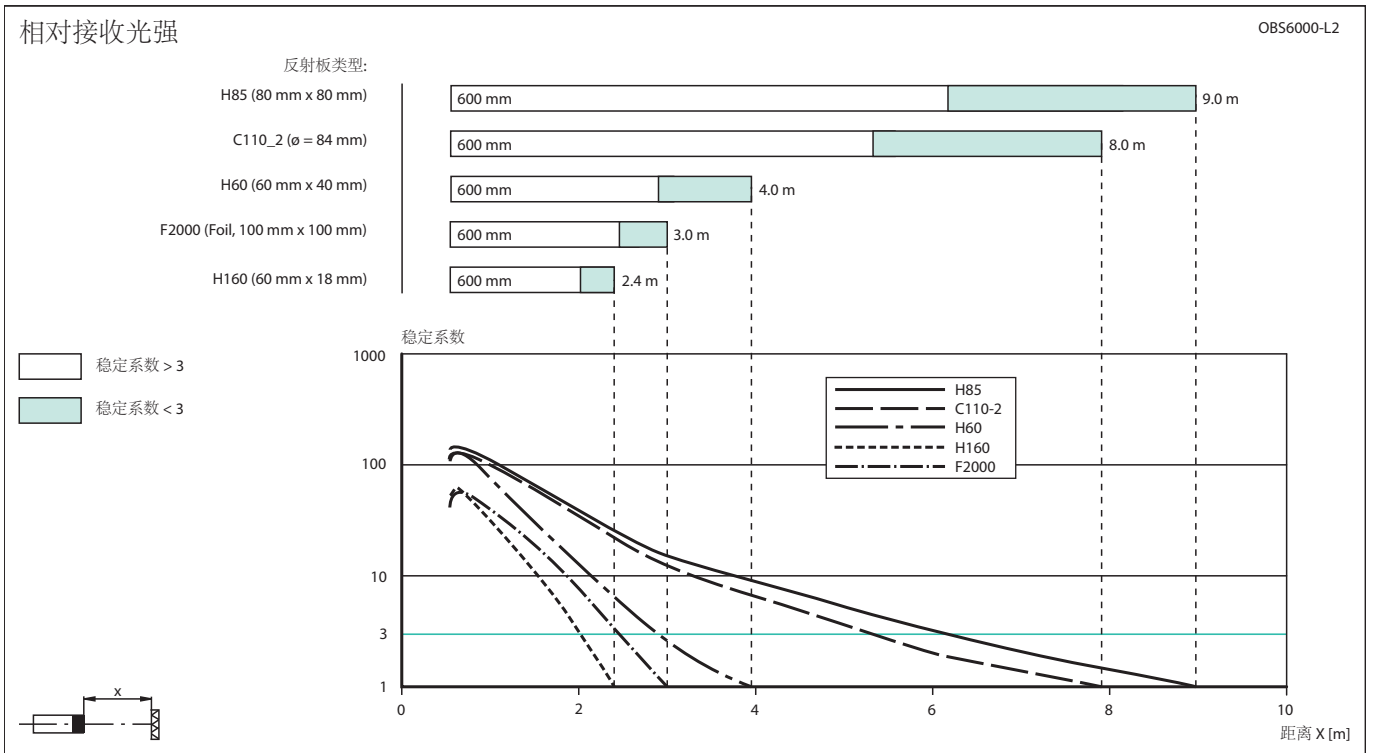
工作温度	-25 ... 70 °C (248 ... 343 K)
储藏温度	-40 ... 80 °C (233 ... 353 K)

## 机械特性

防护等级	IP67
连接	4 针, M12 x 1 连接头
材料	
外壳	PBT
光学透镜	防刮塑料面板
重量	60 g

## 曲线 / 图表





Release date: 2007-11-27 Date of issue: 2010-12-09 049791\_cn.xml