



型号

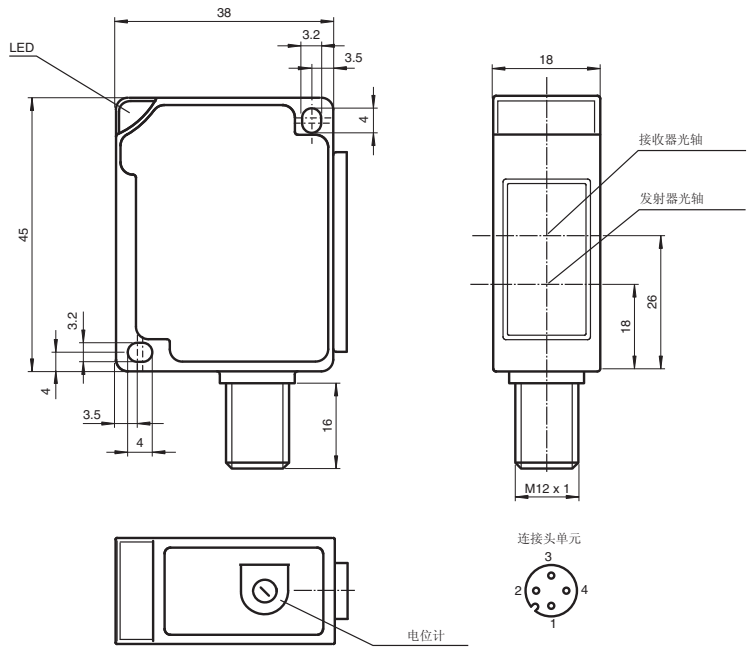
**M13/MV13/30/40b/73c**

对射型光电开关  
M12, 4 针接头

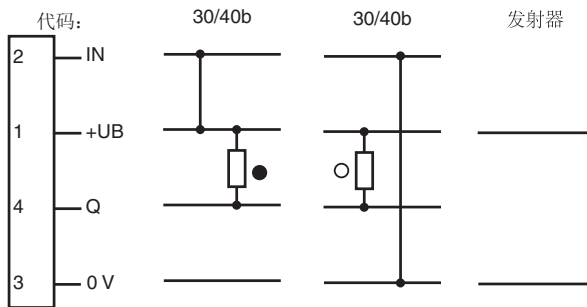
特性

- 可视红光
- 预报警显示
- 亮 / 暗通, 可编程
- 控制输入, 用于亮 / 暗通选择

外形尺寸



电气连接



○ = 亮通  
● = 暗通

Release date: 2010-10-28 Date of issue: 2010-10-28 088792\_cn.xml

附件参数可从网上下载。

## 技术参数

## 一般说明

有效检测距离	0 ... 15 m
极限检测距离	22 m
光源类型	LED
认证	CE
光源特性	红光, 调制光
极限环境光强	10000 Lux

## 指示灯 / 操作键

工作状态显示	绿色 LED (发送器)
功能显示	开关状态: 黄色 LED (接收器); 预报警显示: 黄色 LED (接收器)
调节元件	灵敏度调节器

## 电气特性

工作电压	10 ... 30 V DC
纹波	最大 10 %
空载电流	$I_0$ 最大 25 mA
接通时间延迟	$t_v$ 最大 30 ms

## 输入

控制输入	亮通: +UB 暗通: 0 V
------	--------------------

## 输出

开关类型	亮 / 暗通可选
信号输出	1 路 NPN, 短路保护, 反极性保护
负载电压	最大 30 V DC
负载电流	最大 200 mA
电压降	$U_d \leq 2.5$ V DC
开关频率	$f \leq 150$ Hz
响应时间	$\leq 3$ ms

## 符合标准

标准	EN 60947-5-2
----	--------------

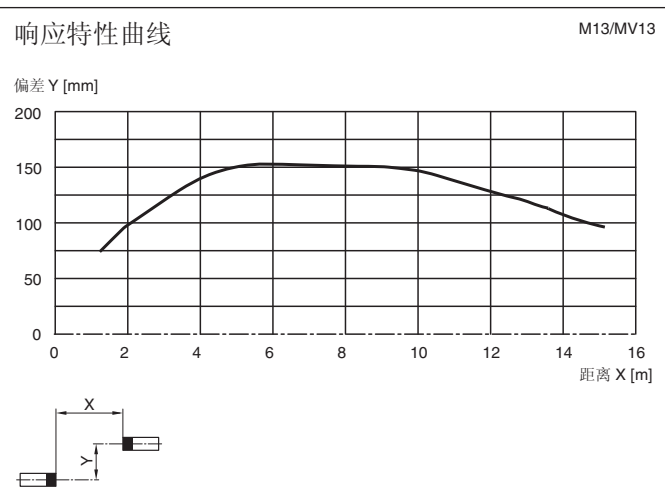
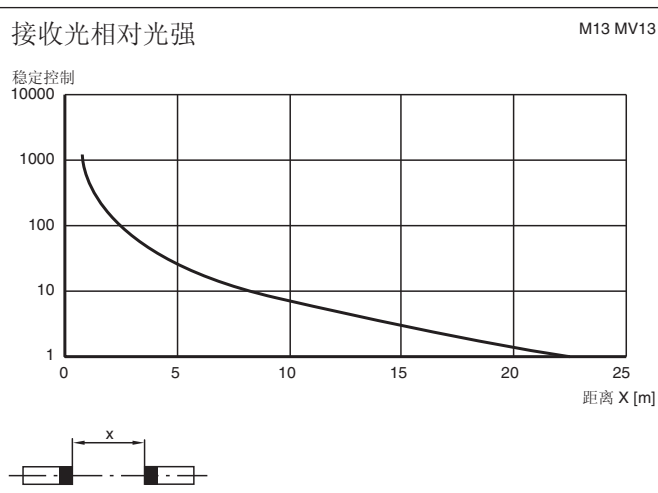
## 环境温度

工作温度	-25 ... 70 °C (248 ... 343 K)
储藏温度	-40 ... 70 °C (233 ... 343 K)

## 机械特性

防护等级	IP67
连接	M 12, 4 针接头
材料	
外壳	ABS
光学透镜	防刮塑料面板
重量	40 克 (设备)

## 曲线 / 图表



## 附加信息

### 常规使用:

对射型光电开关发射器与接收器位于独立的两个壳体中。发射器发送的光直接被接收器接收。如果物体遮住了光束，开关功能触发。

### 安装说明:

光电开关可通过安装孔直接安装或安装支架进行安装。基座面必须为平面，以避免安装过程中外壳的扭曲。我们建议，给螺栓和螺丝加安全垫圈，使光电开关不至于失调。

### 调节说明:

发射器和接收器相对放置，通过横向和纵向的移动光电开关来获得最佳的检测效果。当接收器接收的光强大小适宜时，黄色 LED 常亮。如果位置摆放不正确，红色 LED 闪烁。

### 物体检测:

将物体置于光束中，如果光电开关检测到物体，黄色 LED 熄灭。当物体移开，黄色 LED 应该被重新点亮。

如果光电开关的检测环境发生变化（例如：透镜上有污点），红色 LED 将闪烁，表示光电开关工作于不稳定状态（低于稳定系数）。

### 保养措施:

我们建议您定期对透镜表面进行清洁，并检查接头及螺丝是否松动。