



型号

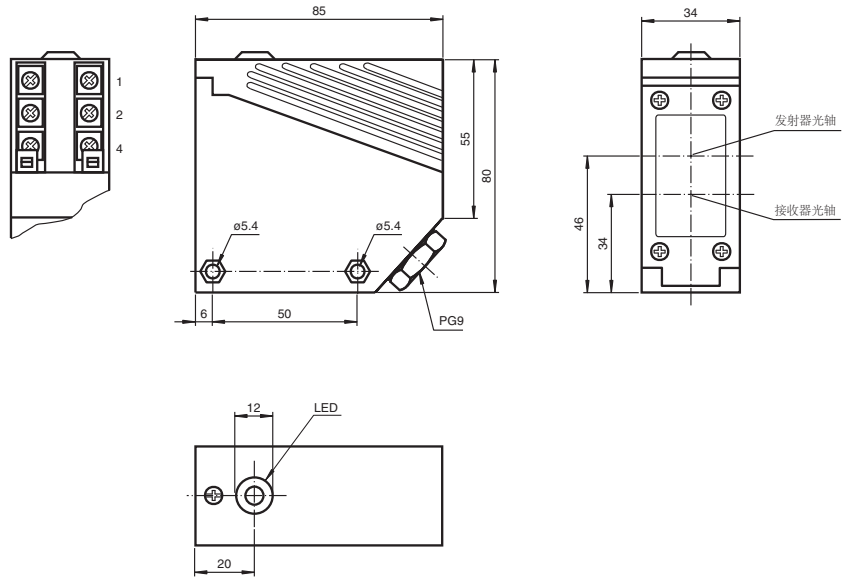
L36-55-Ex/40b/116

NAMUR 反射板型光电开关  
带接线盒

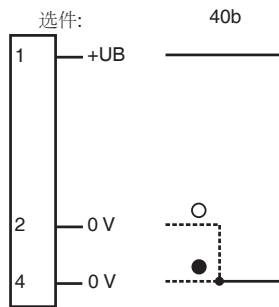
特性

- 1 区 ATEX 认证
- 本安 Ex 鉴定等级 ia IIC T4
- 带偏振滤波器进行眩光保护
- 抗噪
- 亮 / 暗通, 可编程
- 灵敏度可调
- 防刮、无机玻璃透镜

外形尺寸



电气连接



○ = 亮通  
● = 暗通

Release date: 2010-12-16 Date of issue: 2010-12-16 106531\_cn.xml

## 技术参数

### 一般说明

有效检测距离	0 ... 8 m
反射板距离	800 ... 8000 mm
极限检测距离	8 m
光源类型	LED, 660 nm
认证	CE
标记	Ⓜ II 2G Ex 鉴定等级为 ia IIC T4
参考物	H85 反射板
光源特性	红光, 660 nm
极限环境光强	≤ 10000 Lux 太阳光 ≤ 7500 Lux 卤光

### 指示灯 / 操作键

功能显示	黄色 LED: 开关状态
工作原理	灵敏度调节器

### 电气特性

工作电压	$U_B$	6 ... 20 V DC ( $R_i$ 约为 0 Ohm)
纹波		5 %
接通时间延迟	$t_v$	20 ms

### 输出

开关类型	亮 / 暗通, 可编程	
信号输出	1 路 NAMUR 输出, 常开 / 常闭, 可编程	
负载电压	8 V DC ( $R_i$ 约为 1 k $\Omega$ )	
开关频率	$f$	≥ 100 Hz
检测到的参考物	连接 1, 2: ≥ 2.2 mA 连接 1, 4: ≤ 1 mA	
未检测到的参考物	连接 1, 2: ≤ 1 mA 连接 1, 4: ≥ 2.2 mA	
响应时间	5 ms	

### 符合标准

EC- 类型测试认证	PTB 01 ATEX 2184 X
标准	DIN EN 60947-5-6 EN 60947-5-2

### 环境温度

工作温度	-25 ... 70 °C (248 ... 343 K)
储藏温度	-40 ... 80 °C (233 ... 353 K)

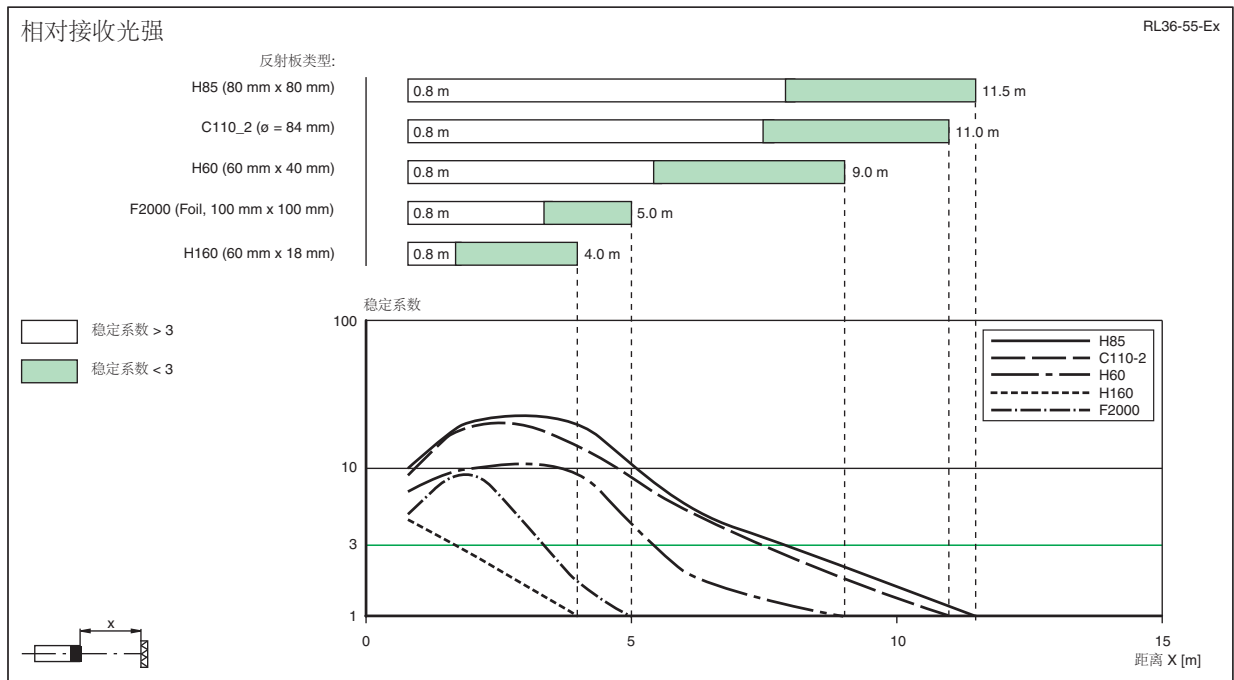
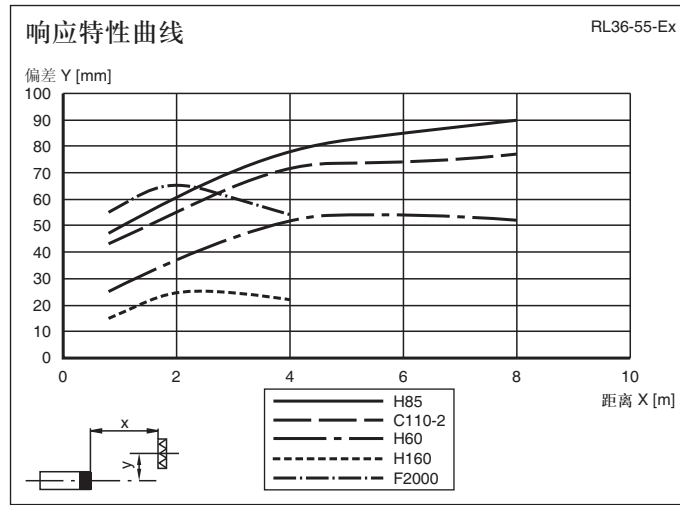
### 机械特性

防护等级	IP54
连接	接线盒 PG9, ≤ 2.5 mm <sup>2</sup>
材料	
外壳	PMMA
光学透镜	防刮、无机玻璃透镜
重量	200 克

### ATEX 2G

设备种类 2G	用于含气体、蒸汽和薄雾的危险区域
指示符合	94/9/EG
标准符合	EN 60079-0:2006, EN 60079-11:2007, EN 60079-28:2007
EC- 类型测试认证	PTB 01 ATEX 2184 X
有效内部电容 $C_i$	≤ 75 nF
有效内部电感 $L_i$	非常小
一般信息	仪器必须按照数据一览表和说明手册中的要求进行操作。必须遵守 EC- 型号测试认证。要添加特殊条件!
最高允许环境温度	温度范围, 符合温度等级, 在 EC- 型号测试认证中给出。
安装与调试	相关设备必须符合类别 "ia" 的要求, 在电位连接系统中, 故障或瞬间电流可能导致燃烧, 需要电源和信号电路进行电气隔离。没有电气隔离的设备必须符合 IEC 60079-14 标准。本产品只能与相关的仪器设备连接, 并且符合本安认证。
维护	用于危险区域的仪器设备不能做任何改动, 不允许作维修
特殊条件	
机械危险防护	当环境温度低于 -20° C 时, 传感器应该安装在保护外壳中, 防止受到撞击。
安装连接部件时需要的防护等级	IP20, 根据 IEC 60529:2001
其他条件	涉及到的相关 EC 认证请参考电气回路、最大允许环境温度和温度等级及有效内部电抗之间的关系。

曲线 / 图表



Release date: 2010-12-16 Date of issue: 2010-12-16 106531\_cn.xml