



## 型号

**RL28-55-LAS/76a/82b/110/115**

带偏振滤波功能的反射板型光电开关  
带 2.5 m 固定电缆

## 特性

- 可见红光，脉冲式激光
- 超高亮度 LED 状态指示：电源状态、预报警、开关状态等
- 强而有力的推挽式输出
- 测试输入
- 抗环境光及卤素光干扰能力强
- 防水保护，防护等级 IP67
- 防护等级为 II 级

## 附件

**OMH-05**  
安装附件

**OMH-07**  
安装附件

**OMH-21**  
安装附件

**OMH-22**  
安装附件

**OMH-MLV11-K**  
安装附件

**OMH-RLK29**  
安装附件

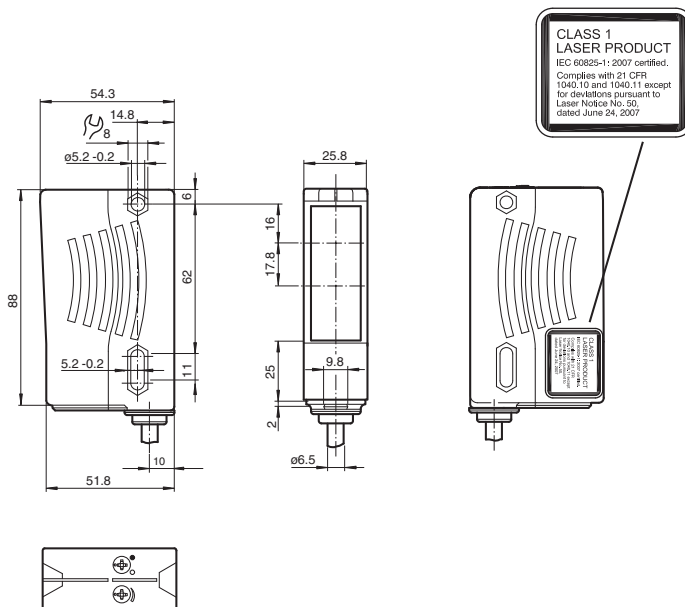
**OMH-RLK29-HW**  
安装附件

**OMH-RLK28-C**  
安装附件

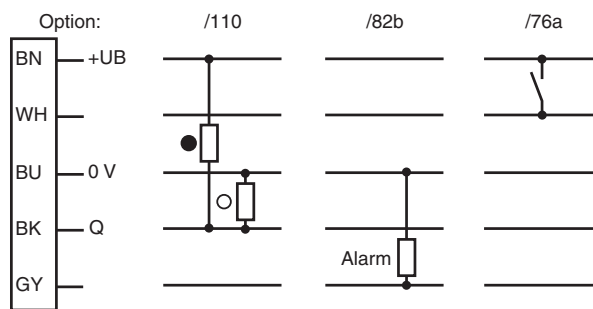
\* 反射板选型请参考后页“相对接收光强”图

附件参数可从网上下载。

## 外形尺寸



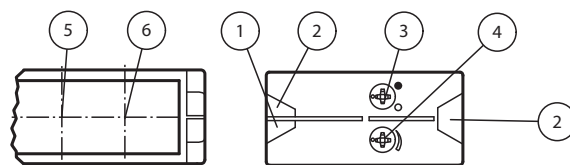
## 电气连接



○ = 亮通

● = 暗通

## 指示灯 / 动作说明



1	工作状态显示绿色
2	开关状态黄色
3	亮/暗通开关
4	灵敏度调节器
5	接收器
6	发射器

## 技术参数

## 一般说明

有效检测距离	0 ... 30 m
反射板距离	0.3 ... 30 m
极限检测距离	42 m
参考目标物	MH82 反射板
光源类型	激光二极管
光源特性	可见红光, 调制光
激光额定等级	
注意	激光, 不要直视
激光等级	1
波长	650 nm
光束发散性	< 1.5 mrad
脉冲长度	约 4.5 $\mu$ s
重复精度	约 6 kHz ... 20 kHz
最大脉冲能量	4 nJ
认证	CE, cULus
光斑直径	在 30 m 检测距离处约 45 mm
发散角	发射器 < 0.1° 接收器 < 2°
极限环境光强	50000 Lux

## 安全评估参数

MTTF <sub>d</sub>	1000 a
持续运行时间 (T <sub>M</sub> )	20 a
诊断覆盖率 (DC)	60 %

## 指示灯 / 动作说明

工作状态显示	绿色 LED
功能显示	2 黄色 LEDs: 常亮 - 无物体遮挡, 闪烁 - 非稳定状态, 常暗 - 有物体遮挡
操作元件	灵敏度调节旋钮 (调整至小于有效工作距离的 25%), 亮 / 暗通调节旋钮

## 电气特性

工作电压	10 ... 30 V DC
纹波	最大 10 %
空载电流	$I_0 \leq 35$ mA
保护等级	II, 污染等级 1-2 时, 额定电压 $\leq 250$ V AC (根据标准 IEC 60664-1)

## 输入

测试输入	接 +U <sub>b</sub> 屏蔽发射器
------	-------------------------

## 输出

预报警指示输出	1 路 PNP, 持续非稳定状态 10 s, 或非稳定状态内光束被遮断 4 次, 输出 OFF
开关类型	亮 / 暗通可选, 电气式
信号输出	1 推挽式输出, 短路保护, 反极性保护
负载电压	最大 30 V DC
负载电流	最大 100 mA
电压降	$U_d \leq 2.5$ V DC
开关频率	$f$ 1000 Hz
响应时间	0.5 ms

## 环境温度

工作温度	-10 ... 50 °C (14 ... 122 °F)
储藏温度	-20 ... 75 °C (-4 ... 167 °F)

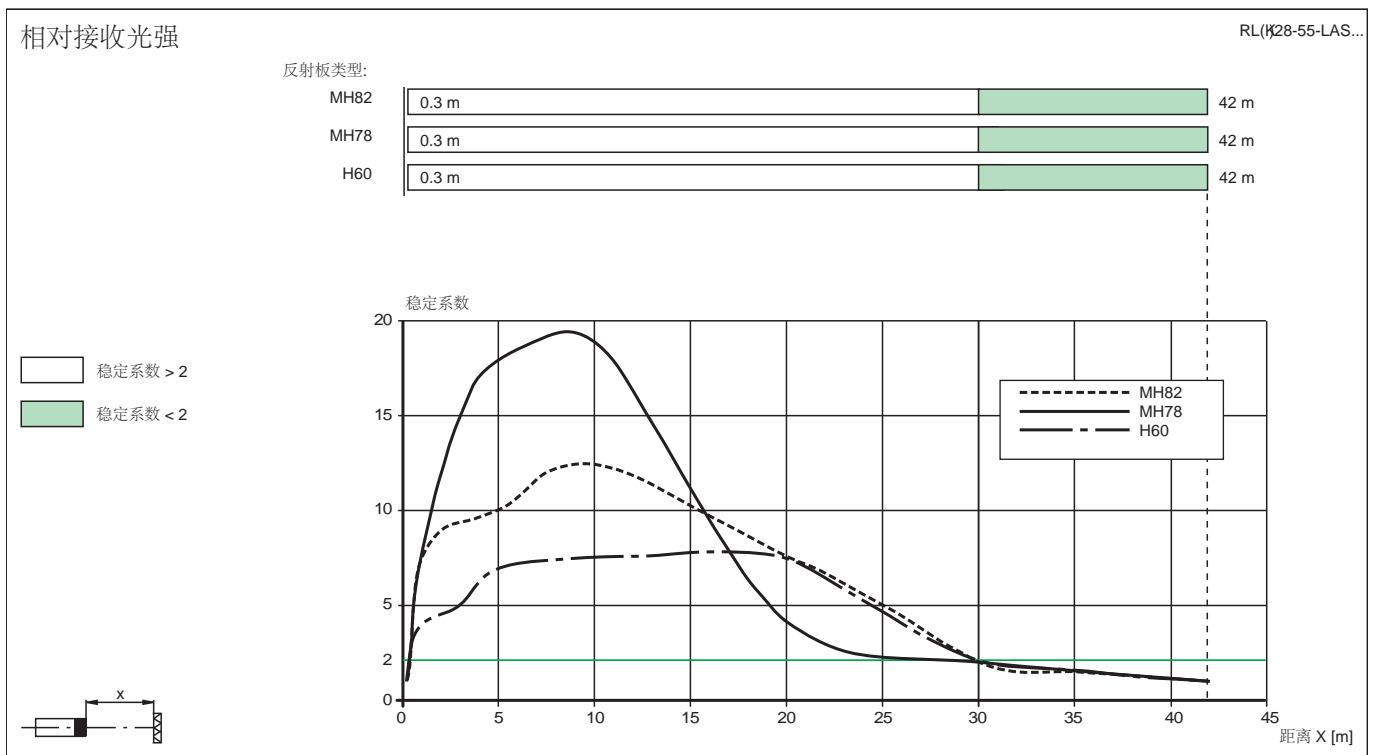
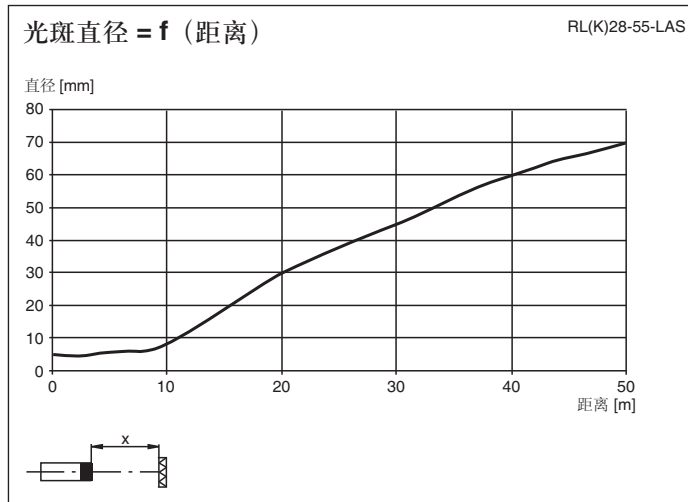
## 机械特性

防护等级	IP67
连接	2.5 m, 5-芯, 固定电缆, 欧标
材料	
外壳	塑料 ABS
光学透镜	塑料
重量	80 克

## 符合标准和规范

规范符合	EMC Directive 2004/108/EC
标准符合	
产品标准	EN 60947-5-2:2007 IEC 60947-5-2:2007
激光等级	除了依据 2007 年 6 月 24 号的第 50 号公告以外, 符合 IEC 60825-1:2007 符合 21 CFR 1040.10 和 1040.11

曲线 / 图表



激光等级 1

- 即使在黑暗的环境，射线也可导致过敏，勿对人照射
- 只有授权人员才能进行维护和修理工作
- 通过附加装置，可使预警具有清晰可见性和可读性
- 相关报警应紧邻可以快速切换设备的开关
- 注意 - 控制，调整或超过规定的程序可能会导致有害辐射

Release date: 2007-11-27 Date of issue: 2010-11-17 123756\_cn.xml