



## 型号

**RL28-55-B3B/73c**

带偏振滤波功能的反射板型光电开关  
带 M12 x 1, 4 针塑料连接头

## 特性

- 带 AS-Interface 接口的光电开关, spec.2.11
- 超高亮度 LED 状态指示: 电源状态、预报警指示、开关状态等
- 抗环境光及卤素光干扰能力强
- 防水保护, 防护等级 IP67
- 防护等级为 II 级

## 附件

**VBP-HH1**

AS-I 接口附件

**OMH-05**

安装附件

**OMH-07**

安装附件

**OMH-21**

安装附件

**OMH-22**

安装附件

**OMH-MLV11-K**

安装附件

**OMH-RLK29**

安装附件

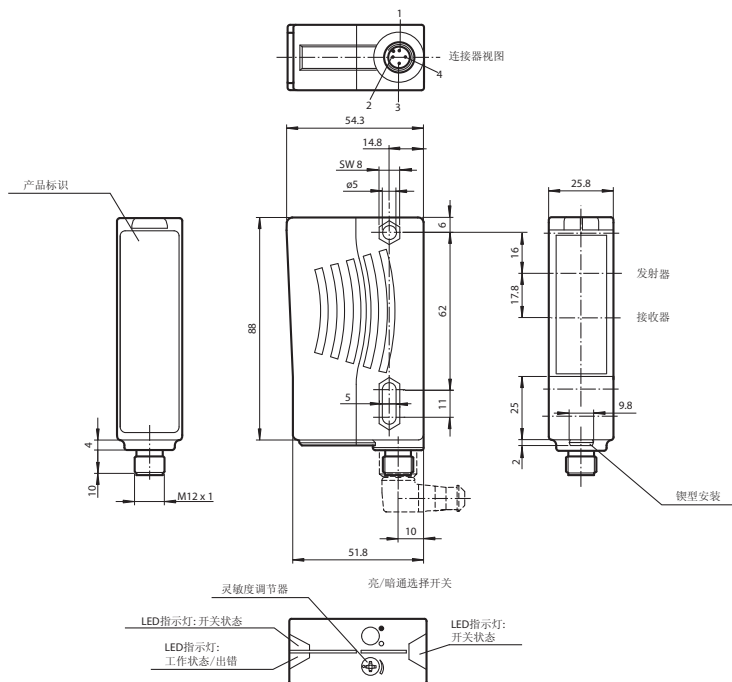
**OMH-RLK29-HW**

安装附件

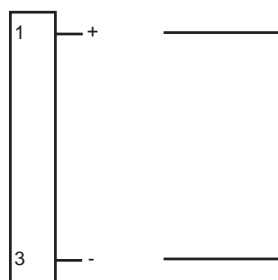
\* 反射板选型请参考后页“相对接收光强”图

附件参数可从网上下载。

## 外形尺寸



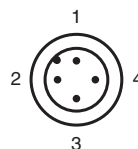
## 电气连接



○ = 亮通

● = 暗通

## 针脚定义



## 技术参数

## 一般说明

有效检测距离	0 ... 17 m
反射板距离	0.05 ... 17 m
极限检测距离	21 m
参考目标物	H85-2 反射板
光源类型	LED, 660 nm
光源特性	可见红光, 调制光
认证	CE, cULus
光斑直径	在 17 m 检测距离处约 290 mm
发散角	发射器 1.2 ° 接收器 2 °
极限环境光强	80000 Lux

## 安全评估参数

MTTF <sub>d</sub>	1390 a
持续运行时间 (T <sub>M</sub> )	20 a
诊断覆盖率 (DC)	60 %

## 指示灯 / 动作说明

工作状态显示	双 LED 指示设计 (绿色 / 红色) 绿色: 供电状态, 工作状态 红色: 通讯出错或地址为 0 红色 / 绿色闪烁: 故障
--------	---

功能显示	黄色 LED 1. 常亮: FR > 2 (稳定状态) 2. 闪烁: 2 > FR > 1 (非稳定状态) 3. 常闭: FR < 1 (开关动作状态)
------	---

操作元件	灵敏度调节旋钮 (调整至小于有效工作距离的 25%)
------	----------------------------

## 电气特性

工作电压	26.5 ... 31.6 V DC 来自 AS-I 总线, 最小 18.5 V
空载电流	$I_0$ ≤ 40 mA
保护等级	II, 污染等级 1-2 时, 额定电压 ≤ 250 V AC (根据标准 IEC 60664-1)

## 输入

测试输入	数据位 D2: 0: 发射器开 1: 发射器关
------	-------------------------------

## 输出

预报警显示并输出	数据位 D1: 0: 非稳定区域 1: 稳定区域
开关类型	亮 / 暗通, 可选, 通过 AS-Interface 设定
信号输出	AS-Interface 接口
开关频率	$f$ 1000 Hz
响应时间	0.5 ms
时间功能	内置固定脉宽关延时 IAB, 50 ms, 通过 AS-Interface 设定

## 符合标准

标准符合	IEC/EN 60947-5-2 EN 50295 AS-i Complete Spec2.11
------	--

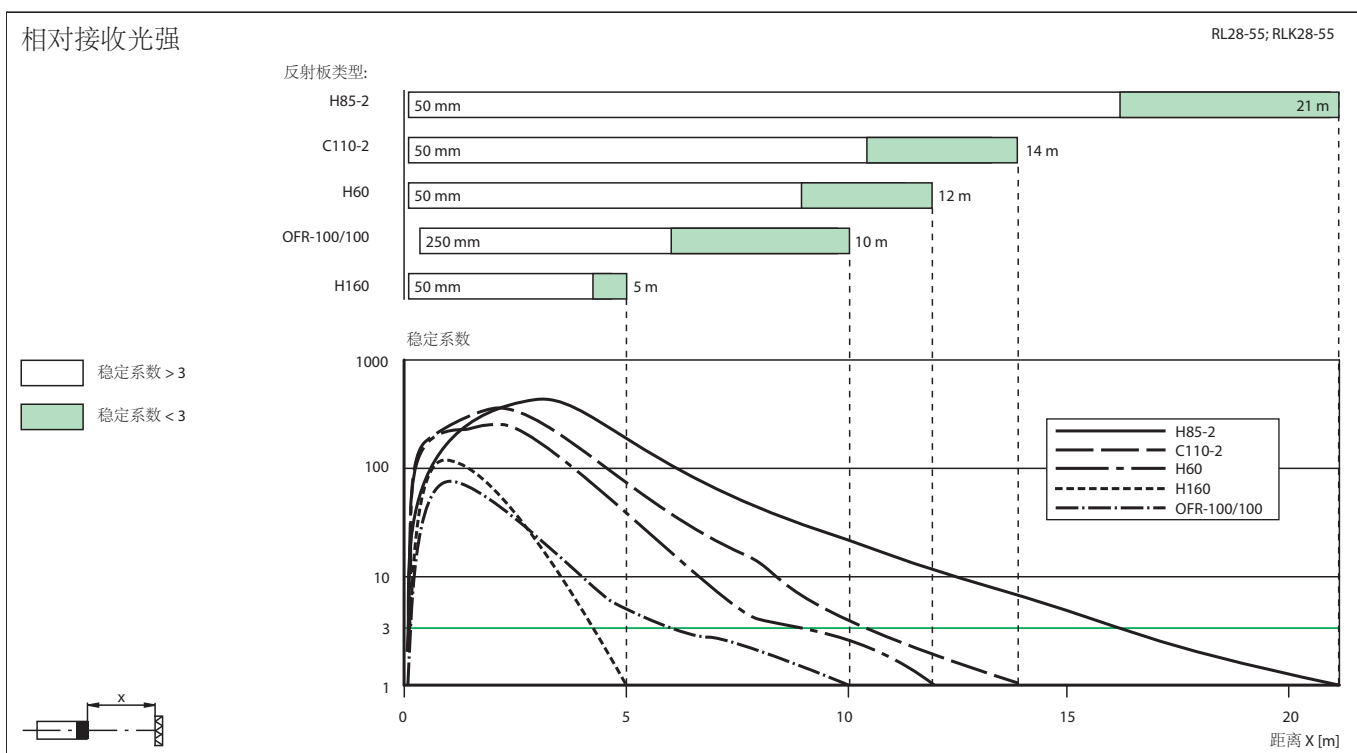
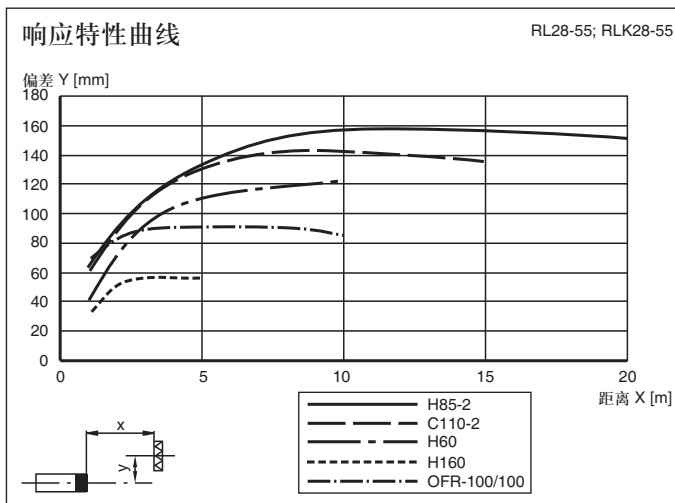
## 环境温度

工作温度	-40 ... 60 °C (233 ... 333 K)
储藏温度	-40 ... 75 °C (233 ... 348 K)

## 机械特性

防护等级	IP67
连接	塑料 M12 接头, 4- 针
材料	
外壳	塑料 ABS
光学透镜	塑料
重量	70 克

曲线 / 图表



**AS-I 接口编程说明**

<F id="261"> 地址预设为 =00, 此地址可以通过网关和编址器调整

IO-Code 3  
ID-Code A  
ID2 1

**t 数据位**

**<F id="263">Bitfunction**

D0 开关输出 (0= 有目标物; 1= 无目标物) 条件 P1=0  
D1 预报警指示 (0= 有预报警; 1= 无预报警)  
D2 测试功能 (0= 发射器开; 1= 发射器关)  
D3 空

**t 参数位**

**<F id="263">Bitfunction (1/0)**

P0 空  
P1 亮 / 暗通选择 (0= 暗通; 1= 亮通)  
P2 时间功能 IAB 固定脉宽 50 ms (0= 无时间功能; 1= 有时间功能)  
P3 空

Release date: 2007-11-27 Date of issue: 2010-11-25 134246\_cn.xml