



**型号**

**RLG28-55/40a/73c/136**

反射板型区域检测光电开关  
带 M12 x 1, 4 针连接头

**特性**

- 6 光束反射板型区域检测光电开关
- 输出兼容标准光电开关
- 主要用于复杂外形目标物检测
- 最小检测物直径可达 12 mm
- 不受目标物材质和颜色的影响
- 最小可区分对比度可达 10%
- 高亮度发射器设计, 便于校准

**附件**

**OMH-05**  
安装附件

**OMH-07**  
安装附件

**OMH-21**  
安装附件

**OMH-K01**  
安装附件

**OMH-RLK29-HW**  
安装附件

**REFLEKTOR H60**  
反射板

**REFLEKTOR H85-2**  
反射板

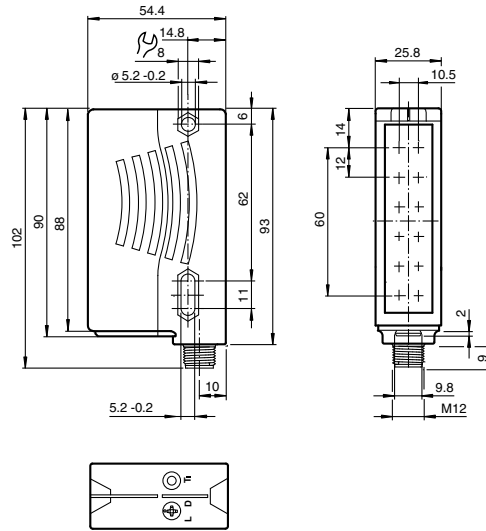
**V1-G-2M-PVC**  
电缆插头

**V1-W-2M-PVC**  
电缆插头

Release date: 2007-11-27 Date of issue: 2010-11-30 210597\_cn.xml

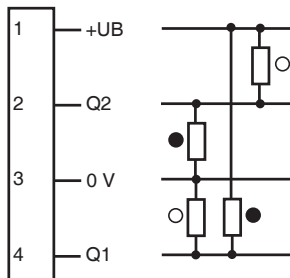
附件参数可从网上下载。

**外形尺寸**



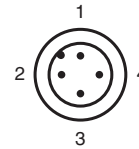
**电气连接**

代码:

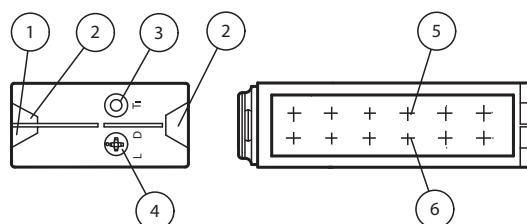


- = 亮通
- = 暗通

**针脚定义**



**指示灯 / 动作说明**



1	工作状态显示	绿色
2	信号显示	黄色
3	TEACH-IN按钮	
4	亮/暗通开关	
5	接收器	
6	发射器	

## 技术参数

### 一般说明

有效检测距离	0 ... 4 m
反射板距离	H60 反射板 : 0.4 ... 4 m; H85-2 反射板 : 0.2 ... 4 m; OFR-100/100 反射膜 : 0.4 ... 3 m
极限检测距离	5.6 m
参考目标物	H60 反射板, H85-2 反射板, OFR-100/100 反射膜
光源类型	LED, 625 nm
光源特性	红光, 调制光
认证	CE, cULus
光斑直径	在 4 m 检测距离处约 220 mm
发散角	+/- 2.5 °
极限环境光强	5000 Lux
精度	12 mm

### 安全评估参数

MTTF <sub>d</sub>	310 a
持续运行时间 (T <sub>M</sub> )	20 a
诊断覆盖率 (DC)	0 %

### 指示灯 / 动作说明

工作状态显示	LED 绿色, 常亮: 电压正常; 闪烁 (0.8 HZ): 电压过低; 闪烁 (4 Hz): 短路
功能显示	2 黄色 LEDs, 常亮: 光路无遮挡; 常闭: 检测到目标物; 闪烁: 非稳定状态
操作元件	亮 / 暗通调节旋钮, Teach-in 按钮

### 电气特性

工作电压	$U_B$	12 ... 30 V DC Power from Class 2 Power Source
保护等级		II, 污染等级 1-2 时, 额定电压 ≤ 250 V AC (根据标准 IEC 60664-1)
纹波		最大 10%
空载电流	$I_0$	最大 50 mA

### 输出

开关类型		亮 / 暗通, 可选
信号输出		2 路推挽输出, 互补型, 短路保护, 反极性保护
负载电压		最大 30 V DC
负载电流		最大 100 mA
电压降	$U_d$	≤ 2.5 V DC
开关频率	$f$	230 Hz
响应时间		1 ms

### 环境温度

工作温度	-30 ... 60 °C (-22 ... 140 °F)
储藏温度	-40 ... 70 °C (-40 ... 158 °F)

### 机械特性

防护等级	IP67
连接	M12 连接头, 4- 针
材料	
外壳	塑料 ABS
光学透镜	塑料
重量	100 克

### 符合标准和指令

符合指令	
低压指令 2006/95/EC	EN 60947-5-2
EMC 指令 2004/108/DC	EN 60947-5-2