



型号

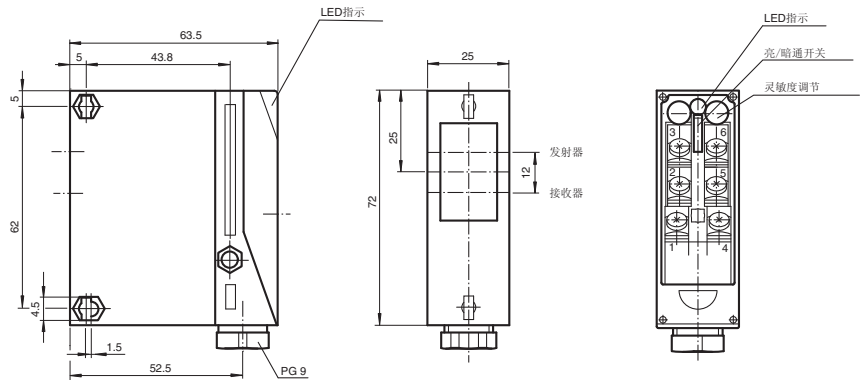
RL25-55/49/116

带偏振滤波功能的反射板型光电开关
接线盒

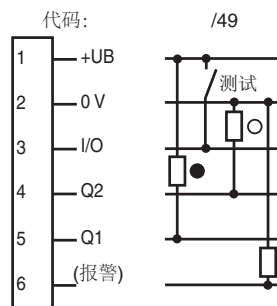
特性

- 检测距离最远至 8 m, 14 m 可选
- 紧凑的外壳设计
- 内置灵敏度调节和亮 / 通暗通调节旋钮
- 内置预报警指示和输出功能
- 内置测试输入功能

外形尺寸



电气连接



- = 亮通
- = 暗通

技术参数

一般说明

有效检测范围	0 ... 4000 mm
反射板安装范围	0 ... 4000 mm
最大检测范围	8 m (配合 C110-2 反射板)
光源类型	LED
认证	CE, cULus
参考目标物	C110-2 反射板
光源特性	红光, 调制光
光斑直径	在 4000 mm 距离处约为 100 mm
发散角	2°
极限环境光强	80000 Lux

指示灯 / 动作说明

功能显示	当光束稳定时绿色 LED 点亮, 当光束不稳定时闪烁
调节元件	灵敏度调节器 亮 / 暗通开关

电气特性

工作电压	U_B	10 ... 30V DC
纹波		10 %
空载电流	I_0	40 mA

输入

测试输入	发射器停用
------	-------

输出

预报警指示输出	1 路 PNP	
开关类型	亮 / 暗通, 可选	
信号输出	1 路 NPN, 1 路 PNP 同步转换, 互补型, 短路保护, 反极性保护	
负载电压	30 V DC	
负载电流	最大 200 mA	
开关频率	f	250 Hz
响应时间		2 ms

符合标准

标准	EN 60947-5-2
----	--------------

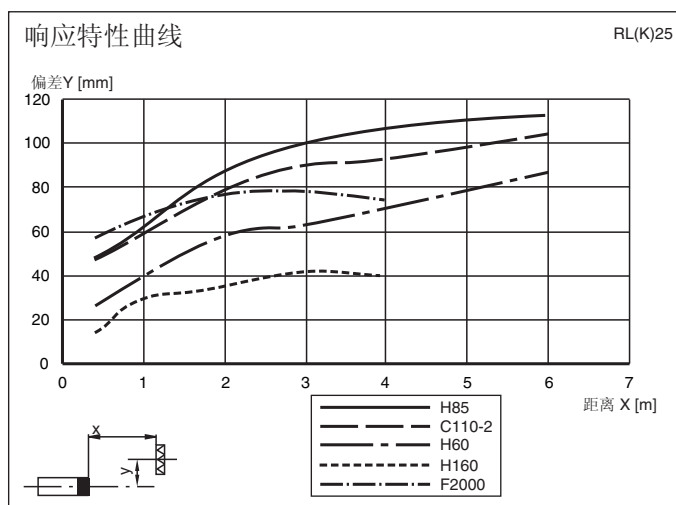
环境温度

工作温度	-20 ... 60 °C (253 ... 333 K)
储藏温度	-20 ... 75 °C (253 ... 348 K)

机械特性

防护等级	IP65
连接	接线盒
材料	
外壳	Terluran GV15
光学透镜	玻璃
重量	90 g

曲线 / 图表



RL(K)25

相对接收光强

反射板型号:

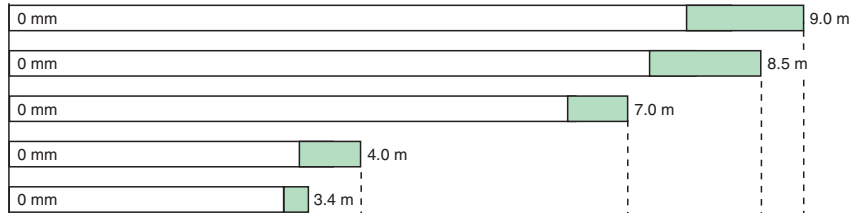
H85 (80 mm x 80 mm)

C110_2 (ø = 84 mm)

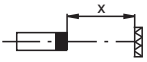
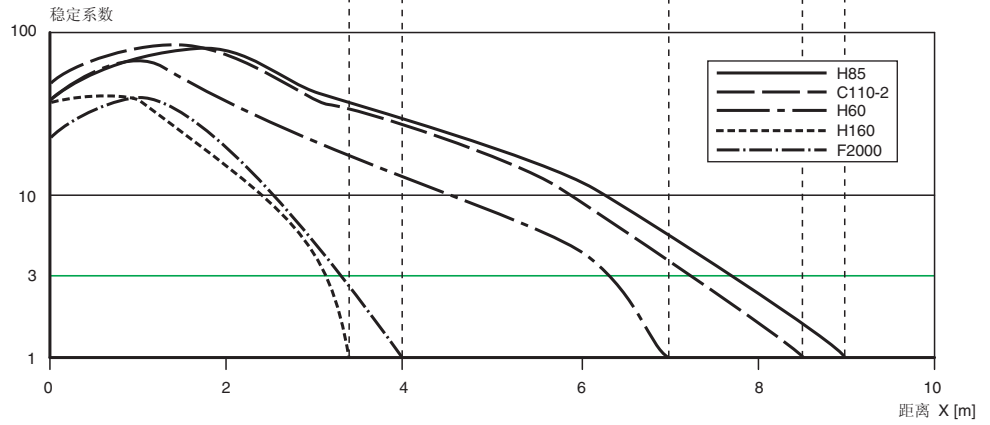
H60 (60 mm x 40 mm)

F2000 (foil, 100 mm x 100 mm)

H160 (60 mm x 18 mm)



稳定系数 > 3
稳定系数 < 3



Release date: 2010-11-02 Date of issue: 2010-11-02 418966_cn.xml