



型号

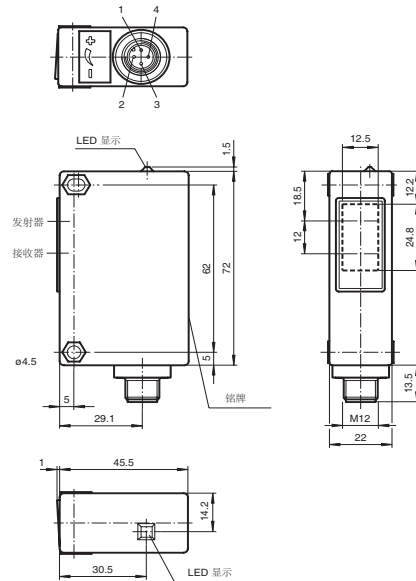
RL32-55-V-2450/47/73c

带偏振滤波功能的反射板型光电开关
带 M12, 4 芯塑料连接头

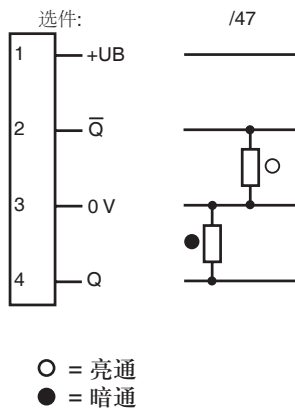
特性

- 前景抑制型，主要用于带缠绕膜的货物检测
- 极佳的光学性能
- 防刮和防污染设计、防静电透镜设计
- 为立体仓库和滚轴输送线设计的外形

外形尺寸



电气连接



技术参数**一般说明**

有效检测距离	0 ... 8 m
反射板距离	0.5 ... 8 m
极限检测距离	15 m (带 H85 反射板)
光源类型	LED
认证	CE
光源特性	红光, 调制光
光斑直径	在检测距离 8 m 处: 约 200 mm
发散角	约 3°
极限环境光强	80000 Lux

指示灯 / 操作键

功能显示	黄色 LED: 常亮 - 接收器接收到光; 闪烁 - 非稳定状态
------	----------------------------------

电气特性

工作电压	10 ... 30 V DC
纹波	10 %
空载电流	I_0 40 mA

输出

开关类型	暗通
信号输出	2 路 PNP 输出, 常开 + 常闭, 短路保护, 反极性保护
负载电压	30 V DC
负载电流	最大 200 mA
开关频率	f 250 Hz
响应时间	2 ms

符合标准

标准	EN 60947-5-2
----	--------------

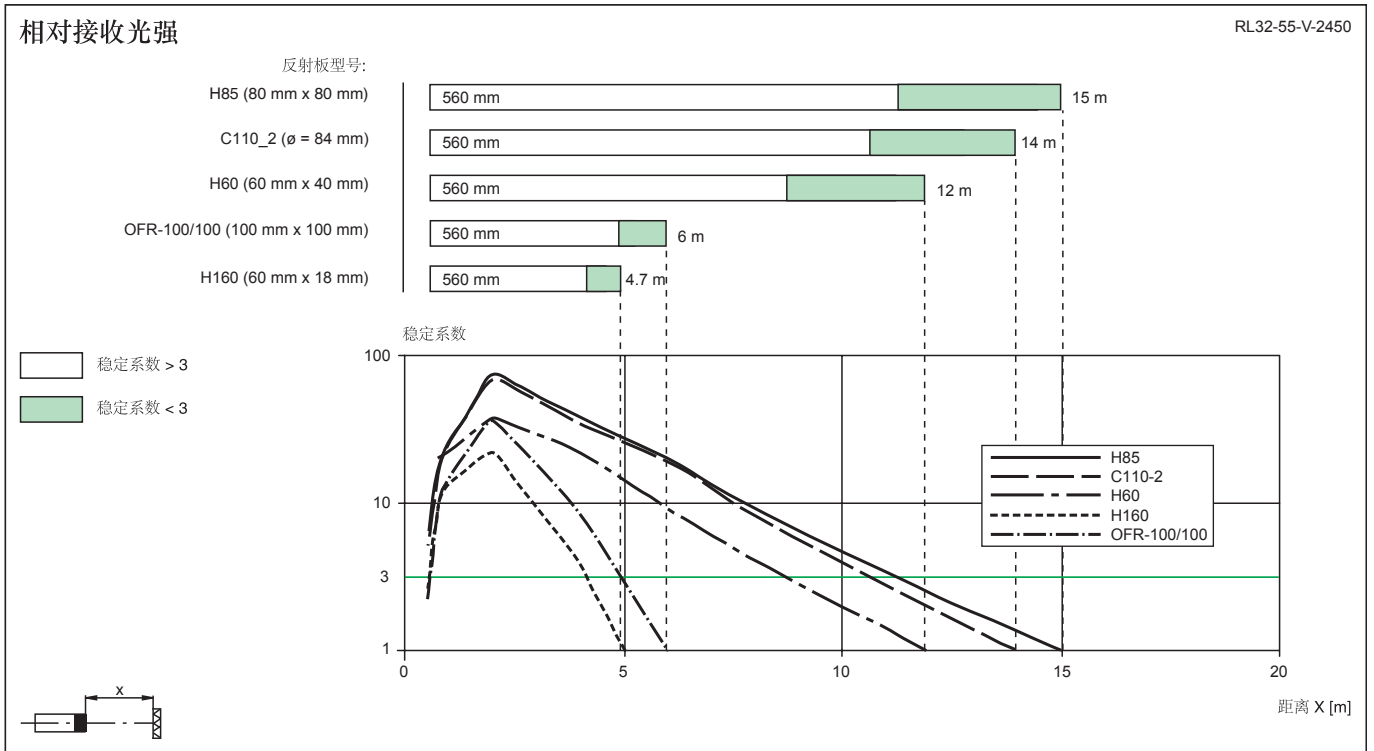
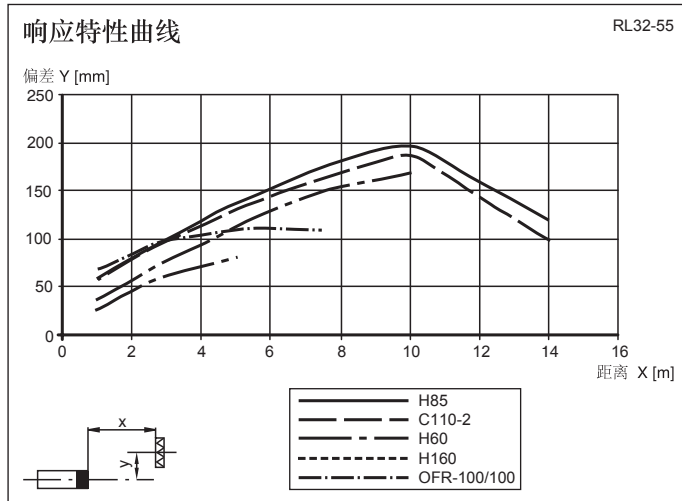
环境温度

工作温度	-20 ... 60 °C (253 ... 333 K)
储藏温度	-20 ... 60 °C (253 ... 333 K)

机械特性

防护等级	IP65
连接	M12 x1,4 芯塑料连接头
材料	
外壳	Terluran GV15
光学透镜	玻璃
重量	60 克

曲线 / 图表



Release date: 2010-12-01 Date of issue: 2010-12-01 419011_cn.xml