



型号

RL28-55/82b/110/115

带偏振滤波功能的反射板型光电开关
带 2.5 m 固定电缆

特性

- 超高亮度 LED 状态指示：电源状态、稳定状态、开关状态等
- 强而有力的推挽式输出
- 抗环境光及卤素光干扰能力强
- 防水保护，防护等级 IP67
- 防护等级为 II 级

附件

OMH-05

安装附件

OMH-07

安装附件

OMH-21

安装附件

OMH-22

安装附件

OMH-MLV11-K

安装附件

OMH-RLK29

安装附件

OMH-RLK29-HW

安装附件

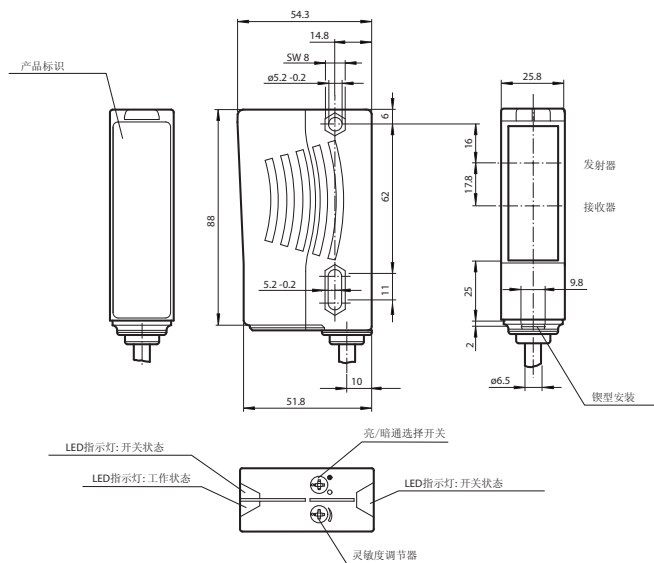
OMH-RLK28-C

安装附件

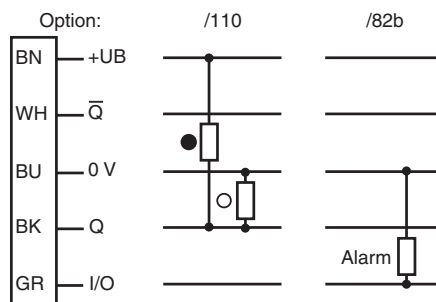
* 反射板选型请参考后页“相对接收光强”图

附件参数可从网上下载。

外形尺寸



电气连接



○ = 亮通

● = 暗通

技术参数

一般说明

| | |
|--------|----------------------|
| 有效检测距离 | 0 ... 17 m |
| 反射板距离 | 0.05 ... 17 m |
| 极限检测距离 | 21 m |
| 参考目标物 | H85-2 反射板 |
| 光源类型 | LED |
| 光源特性 | 可见红光, 调制光 |
| 认证 | CE, cULus |
| 光斑直径 | 在 17 m 检测距离处约 290 mm |
| 发散角 | 发射器 1.2° 接收器 2° |
| 极限环境光强 | 80000 Lux |

安全评估参数

| | |
|--------------------------|--------|
| MTTF _d | 1190 a |
| 持续运行时间 (T _M) | 20 a |
| 诊断覆盖率 (DC) | 0 % |

指示灯 / 动作说明

| | |
|--------|---|
| 工作状态显示 | 绿色 LED |
| 功能显示 | 2 黄色 LEDs: 常亮 - 无物体遮挡, 闪烁 - 非稳定状态, 常暗 - 有物体遮挡 |
| 操作元件 | 灵敏度调节旋钮 (调整至小于有效工作距离的 25%), 亮 / 暗通调节旋钮 |

电气特性

| | |
|------|---|
| 工作电压 | 10 ... 30 V DC |
| 纹波 | 10 % |
| 空载电流 | $I_0 \leq 40 \text{ mA}$ |
| 保护等级 | II, 污染等级 1-2 时, 额定电压 $\leq 250 \text{ V AC}$ (根据标准 IEC 60664-1) |

输出

| | |
|----------|---|
| 报警警告指示输出 | 1 路 PNP, 持续非稳定状态 10 s, 或非稳定状态下光束被遮断 4 次, 输出 OFF |
| 开关类型 | 亮 / 暗通可选, 电气式 |
| 信号输出 | 1 推挽式输出, 短路保护, 反极性保护 |
| 负载电压 | 最大 30 V DC |
| 负载电流 | 最大 100 mA |
| 开关频率 | $f = 1000 \text{ Hz}$ |
| 响应时间 | 0.5 ms |

符合标准

| | |
|----|------------------|
| 标准 | IEC/EN 60947-5-2 |
|----|------------------|

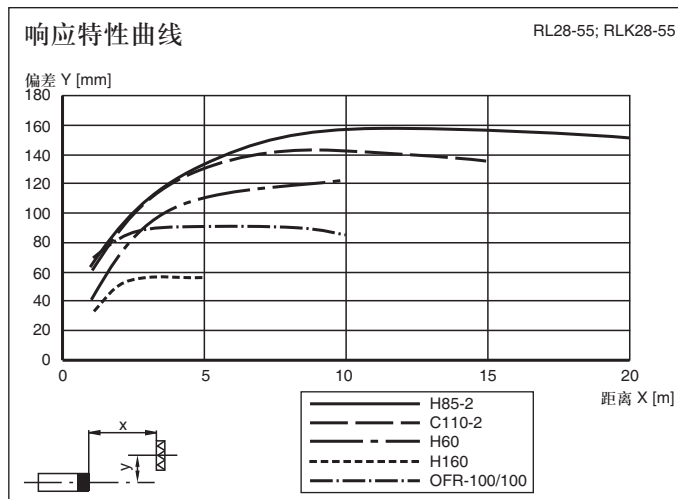
环境温度

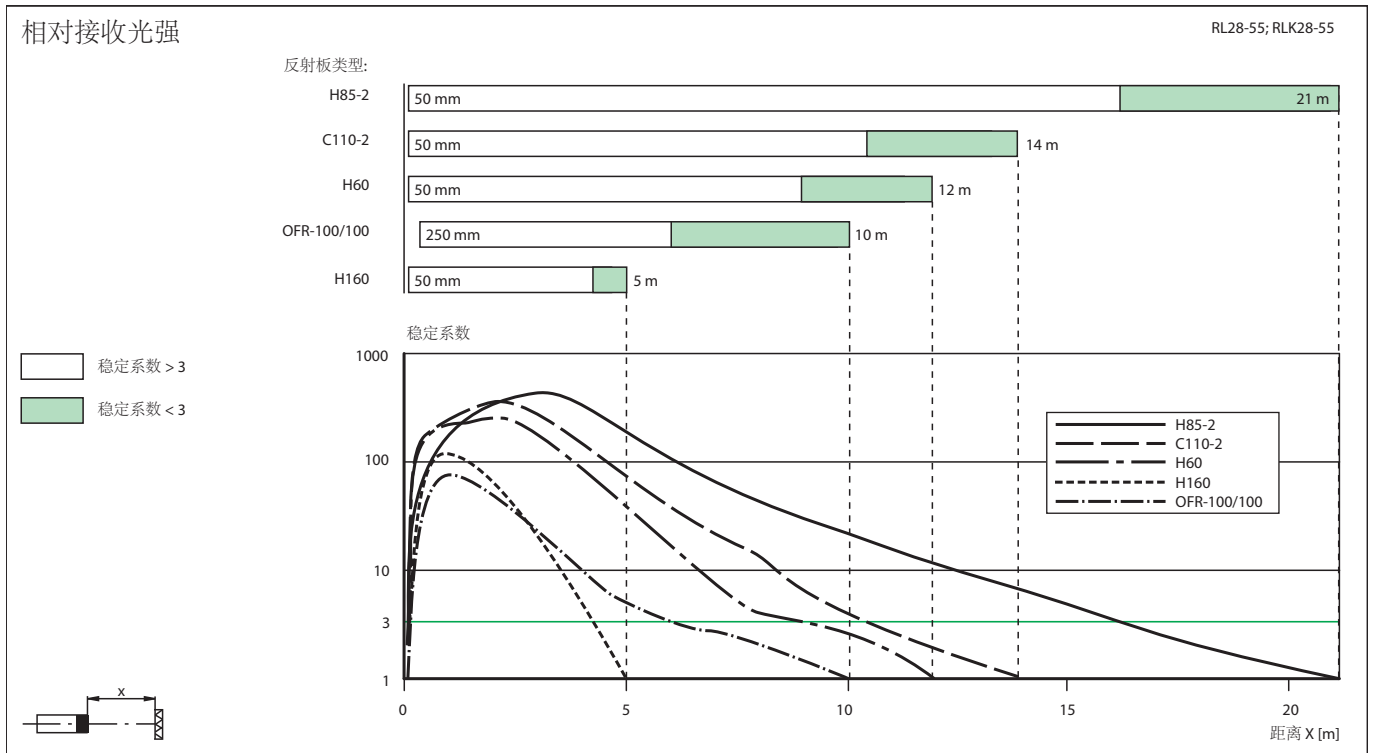
| | |
|------|-------------------------------|
| 工作温度 | -40 ... 60 °C (233 ... 333 K) |
| 储藏温度 | -40 ... 75 °C (233 ... 348 K) |

机械特性

| | |
|------|--------------|
| 防护等级 | IP67 |
| 连接 | 2500 mm 固定电缆 |
| 材料 | |
| 外壳 | 塑料 ABS |
| 光学透镜 | 塑料 |
| 重量 | 70 克 |

曲线 / 图表





Release date: 2007-11-27 Date of issue: 2010-11-16 421116_cn.xml