



型号

RL28-55-Z/47/76a/82b/116

带偏振滤波功能的反射板型光电开关
带接线端子

特性

- 超高亮度 LED 状态指示：电源状态、稳定状态、开关状态等
- 可编程时间功能 GAN, GAB, IAB 和 GAN-IAB
- 测试输入
- 抗环境光及卤素光干扰能力强
- 防水保护，防护等级 IP67
- 防护等级为 II 级

附件

OMH-05

安装附件

OMH-07

安装附件

OMH-21

安装附件

OMH-22

安装附件

OMH-MLV11-K

安装附件

OMH-RLK29

安装附件

OMH-RLK29-HW

安装附件

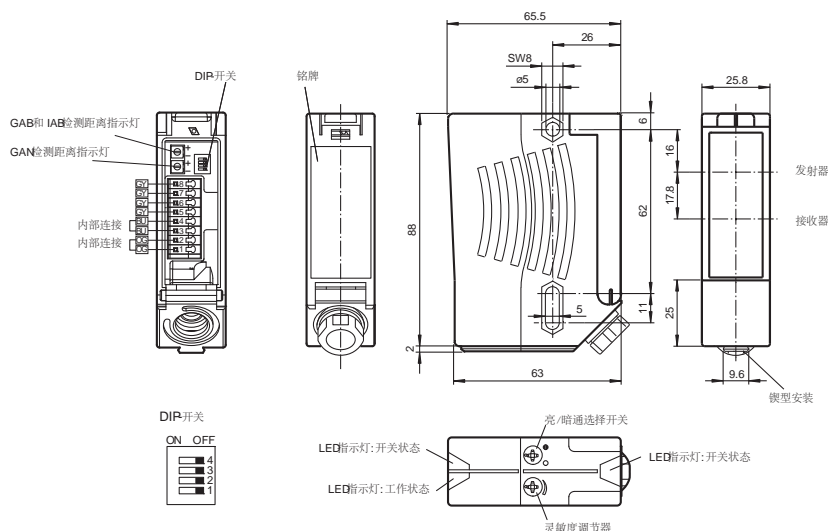
OMH-RLK28-C

安装附件

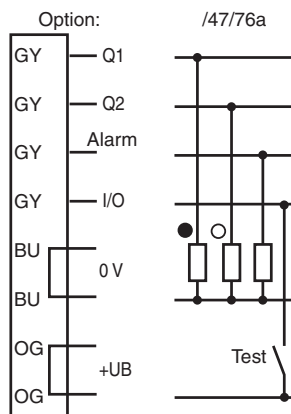
* 反射板选型请参考后页“相对接收光强”图

附件参数可从网上下载。

外形尺寸



电气连接



○ = 亮通
● = 暗通

技术参数

一般说明

有效检测距离	0 ... 17 m
反射板距离	0.05 ... 17 m
极限检测距离	21 m
参考目标物	H85-2 反射板
光源类型	LED
光源特性	可见红光, 调制光
认证	CE, cULus
光斑直径	在 17 m 检测距离处约 290 mm
发散角	发射器 1.2° 接收器 2°
极限环境光强	80000 Lux

安全评估参数

MTTF _d	1140 a
持续运行时间 (T _M)	20 a
诊断覆盖率 (DC)	90 %

指示灯 / 动作说明

工作状态显示	绿色 LED
功能显示	2 黄色 LEDs: 常亮 - 无物体遮挡, 闪烁 - 非稳定状态, 常暗 - 有物体遮挡
操作元件	灵敏度调节旋钮 (调整至小于有效工作距离的 25%), 亮 / 暗通调节旋钮

电气特性

工作电压	10 ... 30 V DC
纹波	10 %
空载电流	$I_0 \leq 40 \text{ mA}$
保护等级	II, 污染等级 1-2 时, 额定电压 $\leq 250 \text{ V AC}$ (根据标准 IEC 60664-1) 注意: 保护等级 2 仅在接线端子闭合状态下有效

输入

测试输入	接 +U ₀ 屏蔽发射器
------	-------------------------

输出

预警警指示输出	1 路 PNP, 持续非稳定状态 10 s, 或非稳定状态内光束被遮断 4 次, 输出 OFF
开关类型	亮 / 暗通可选, 电气式
信号输出	2 路 PNP 输出, 互补型, 短路保护, 反极性保护, 集电极开路
负载电压	最大 30 V DC
负载电流	最大 200 mA
开关频率	f 1000 Hz
响应时间	0.5 ms
时间功能	GAN, GAB, IAB, GAN-IAB, GAN-GAB, 可编程, 调整范围 0.02 s ... 1 s

符合标准

标准符合	IEC/EN 60947-5-2:2007
------	-----------------------

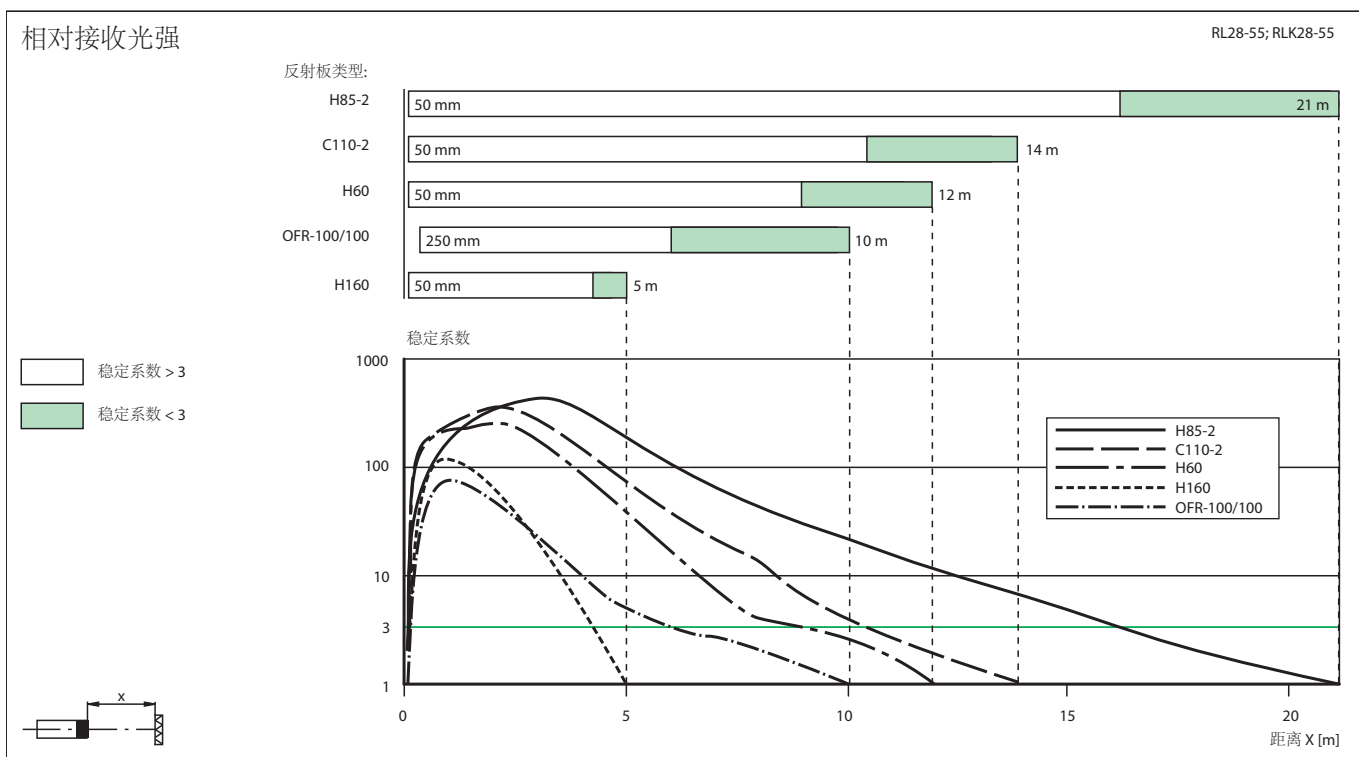
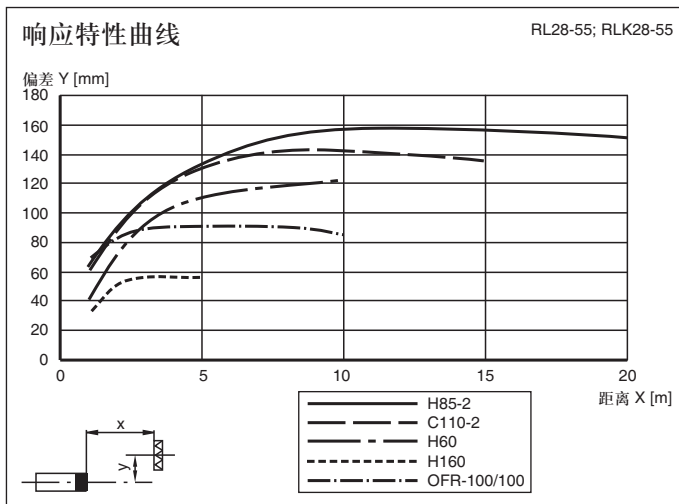
环境温度

工作温度	-40 ... 60 °C (233 ... 333 K)
储藏温度	-40 ... 75 °C (233 ... 348 K)

机械特性

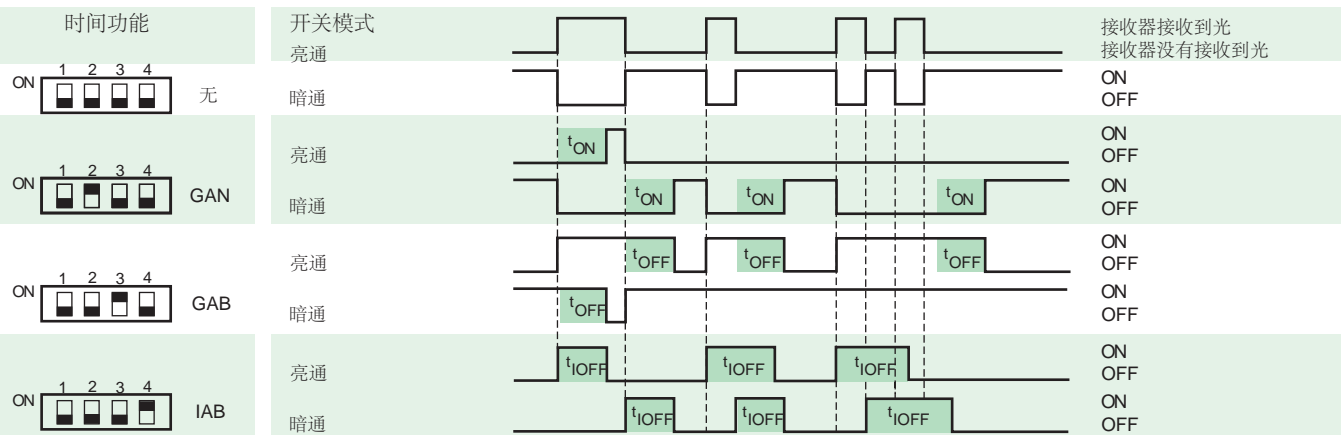
防护等级	IP67
连接	8 路弹簧端子接线盒, 线截面积 0.5 ... 1.5 mm ² , 绝缘剥开 7.5 ... 8.5 mm, 电缆格栅 M16 x 1.5
材料	
外壳	塑料 ABS
光学透镜	塑料
重量	112 克

曲线 / 图表



时间功能

Release date: 2007-11-27 Date of issue: 2010-11-19 421142_cn.xml



Type	Description	Notes
-Z	延时关模式, (GAB)	时间调节范围 0.02 s ... 1 s
	固定脉冲模式, (IAB)	
	延时开模式, (GAN)	
	双重模式 " 延时开 - 关 ", (GAN/GAB)	
	双重模式 " 延时开 - 固定脉宽 ", (GAN/IAB)	