



型号

OBR1000-R2-E0

光电开关
带 2 m 固定电缆

特性

- 超小的外形设计
- 45° 电缆出线，即使在狭小的空间条件下安装也很方便
- 先进的机械特性，耐磨损防静电的玻璃透镜设计
- 集成的偏振滤光器允许反射物体的检测
- 超长的检测范围

产品信息

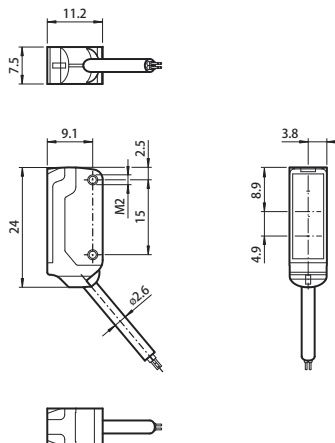
R2 系列微型传感器适用于更多样化的应用。它提供了极好的耐久性和简易的安装。外形紧凑，带 45° 电缆出线，能安装在狭小的空间中。全新的功能提供了新的应用选择。耐磨的透镜允许长时间近距离靠近移动中的目标物。

附件

- MH-R2-01**
安装支架
- MH-R2-02**
安装支架
- MH-R2-03**
安装支架
- MH-R2-04**
安装支架

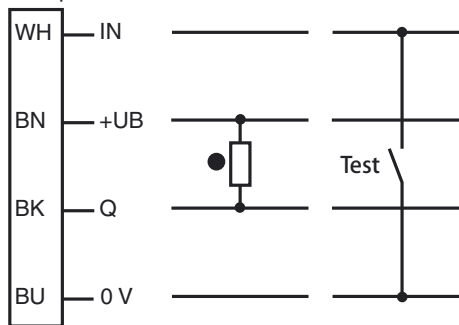
附件参数可从网上下载。

外形尺寸



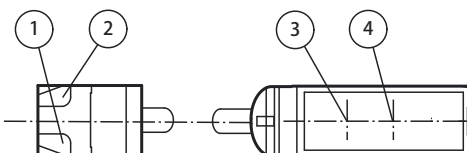
电气连接

Option:



○ = Light on
● = Dark on

指示灯 / 操作方式



1	Operating display	green
2	Signal display	yellow
3	Emitter	
4	Receiver	

Release date: 2012-11-23 Date of issue: 2012-11-23 225910_cn.xml

技术参数**一般说明**

检测范围	0 ... 1 m
反射板距离	40 ... 1000 mm
阈值检测范围	1.4 m
参考目标	H40 反射镜
光源类型	LED
光源特性	红光, 调制光 630 nm
角偏差	约 2 °
光斑直径	约 60 mm (800 mm 处)
发散角	约 2 °
出光面	正面
极限环境光强	EN 60947-5-2 : 30000 Lux

安全评估参数

MTTF _d	800 a
持续运行时间 (T _M)	20 a
诊断覆盖率 (DC)	0 %

指示灯 / 动作说明

工作状态显示	绿色 LED: 正常工作常亮 短路时闪烁 (约 4 Hz)
功能显示	黄色 LED: 亮起, 接收到光束; 闪烁, 控制稳定性不断下滑; 关闭, 光束被中断

电气特性

工作电压	U_B	10 ... 30 V DC
空载电流	I_0	< 10 mA

输入

测试输入	0 V 时发射器取消激活
------	--------------

输出

开关类型	常开	
信号输出	1 路 NPN 输出, 短路保护, 反极性保护, 集电极开路	
开关电压	最大 30 V DC	
开关电流	最大 50 mA	
电压降	U_d	≤ 1.5 V DC
开关频率	f	约 800 Hz
响应时间		600 μs

环境温度

工作温度	-25 ... 60 °C
储藏温度	-30 ... 70 °C

机械特性

防护等级	IP67
连接	2 m 固定电缆
材料	
外壳	PC (Polycarbonate)
光学透镜	玻璃
线缆	PUR
安装	2 x M2 六角头螺钉固定螺丝
重量	约 20 g

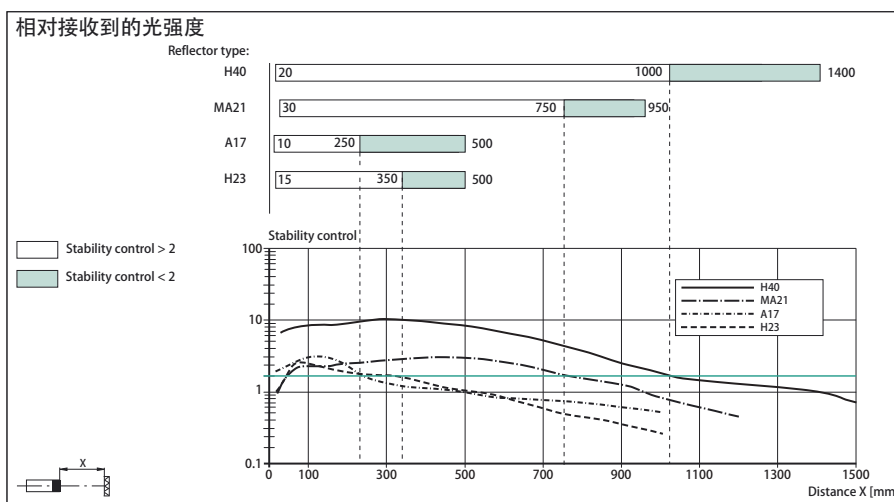
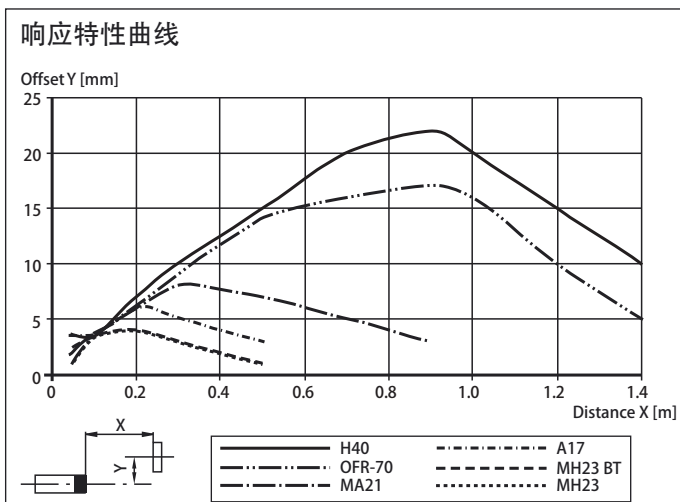
符合标准

EMC Directive 2004/108/EC	EN 60947-5-2
---------------------------	--------------

认证和证书

CCC 认证	最大工作电压 ≤ 36V 的产品无须 CCC 认证, 所以无该标识
--------	-----------------------------------

曲线 / 图表



Release date: 2012-11-23 Date of issue: 2012-11-23 225910_cn.xml